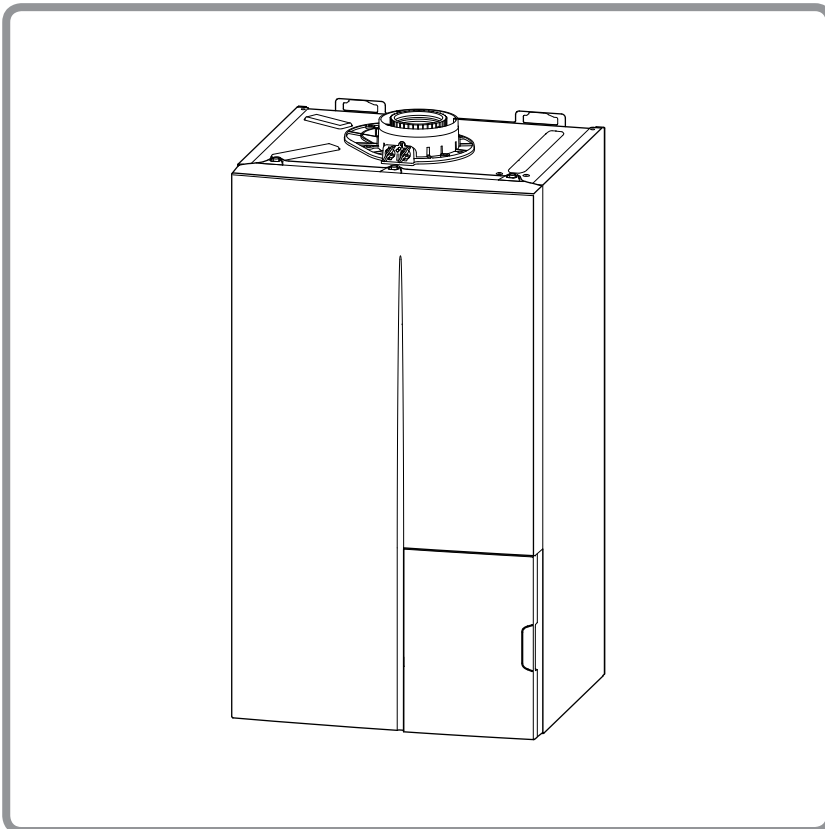

Naema micro

Caldera mural calefacción y ACS Micro Condensación a gas

Naema micro...

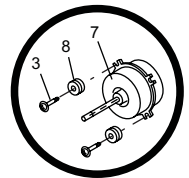
- ... 25 (021261)
- ... 30 (021262)
- ... 35 (021263)



Documento n° 1806-8
09/09/2016

FR

ES



Manual de instalación y puesta en servicio

para profesionales

el usuario debe conservarlo
para futuras consultas

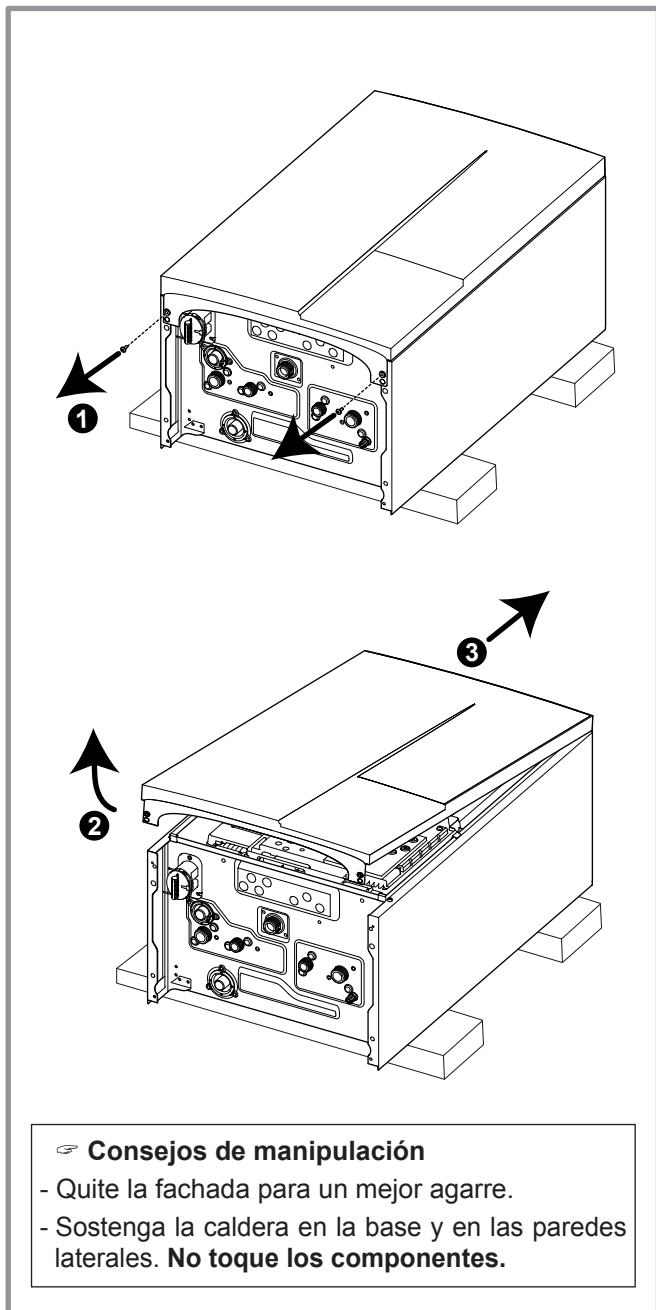


figura 1 - Apertura de la tapa frontal y Consejos de manipulación

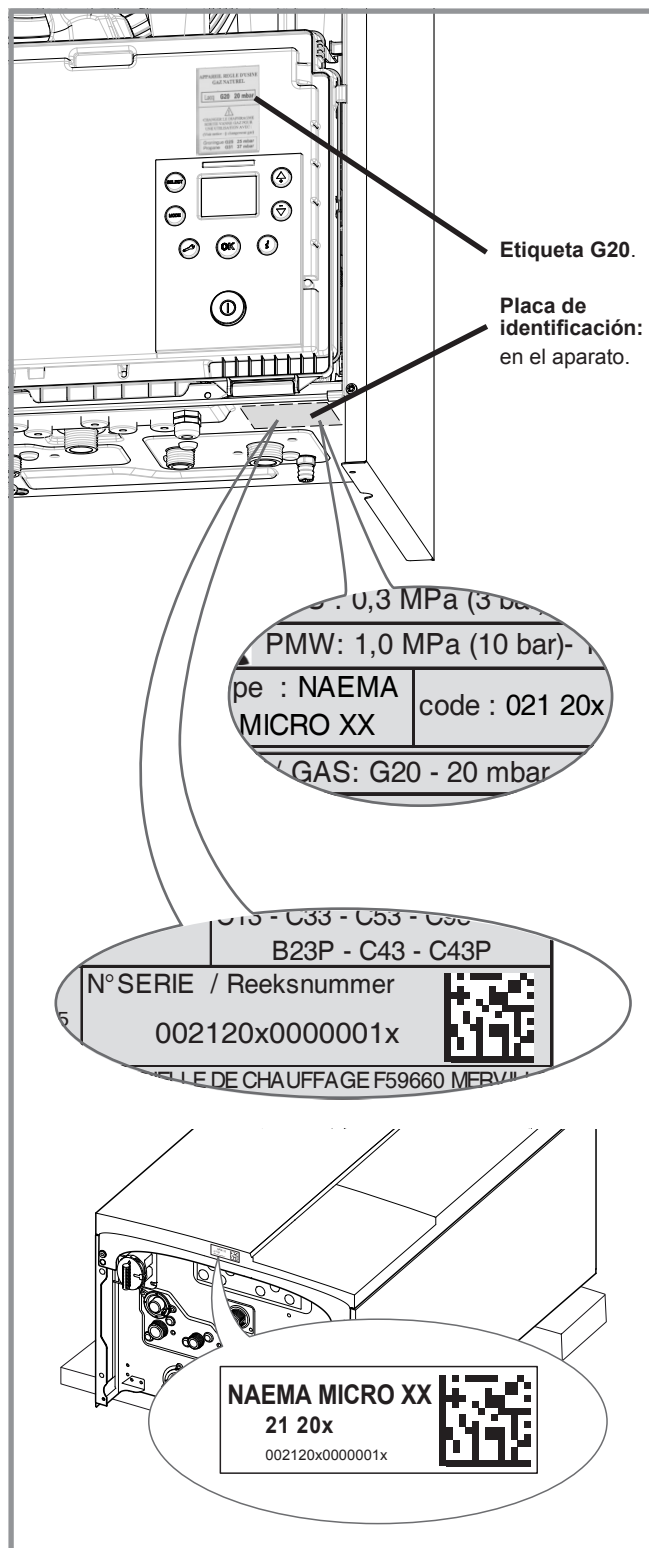


figura 2 - Situación de la placa de identificación

Este aparato requiere la intervención de un instalador habilitado conforme a la reglamentación vigente.

Certificado de la instalación

Una vez finalizada la instalación, realizadas las pruebas de puesta a servicio de la instalación conforme a lo especificado en la IT2 del RITE (R.D. 1027/2007 y modificaciones posteriores) con resultado satisfactorio, el instalador habilitado y el director de la instalación, si este último fuese perceptivo, suscribirán el certificado de instalación, según modelo establecido por el organismo competente de la Comunidad Autónoma.

☞ **Condiciones reglamentarias de instalación y de mantenimiento**

La ejecución de las instalaciones sujetas al RITE (R.D. 1027/2007 y modificaciones posteriores) así como el mantenimiento de las mismas se realizará por empresas instaladoras habilitadas.

☞ **Limpieza de la instalación**

Productos de limpieza:

- Fernox F3.
- Sentinel X300 / Sentinel X400.

⚠ Una vez completa la instalación se recomienda efectuar una limpieza llenándola y vaciándola el número de veces que sea necesario, con agua o con una solución acuosa de un producto detergente, con dispersantes compatibles con los materiales empleados en el circuito, y cuya concentración será la recomendada por el fabricante.

☞ **Agua de calefacción**

• **Precauciones contra la corrosión, incrustaciones, lodo, los pares galvánicos y la proliferación microbiana del agua.**

En ciertas instalaciones, la presencia de metales diferentes puede crear problemas de corrosión; Se observa entonces la formación de partículas metálicas y de barro en el circuito hidráulico. En este caso, es deseable utilizar un inhibidor de corrosión en las proporciones indicadas por su fabricante. Por otra parte, es necesario asegurarse de que el agua tratada no se vuelve agresiva (pH neutra).

Productos inhibidores aconsejados:

- Fernox: Protector (inhibidor).
Alphi 11 (agente antigel + Inhibidor).
- Sentinel: X100 (Inhibidor).
X500 (agente antigel + Inhibidor).

⚠ Siga las recomendaciones del fabricante.

⚠ La circulación constante de agua supone un riesgo de incrustamiento para el intercambiador, perjudicando directamente su longevidad.

☞ **Agua caliente sanitaria**

• **Dureza del agua**

En las regiones donde el agua sanitaria es calcárea (superior a 20°fH), se aconseja instalar un aparato anti-incrustamiento (ajustado para un TH de 10°fH mínimo) en la llegada de agua fría con el fin de reducir las limpiezas del equipo.

☞ **Conexiones eléctricas - recordatorios**

La instalación eléctrica debe hacerse de acuerdo con la reglamentación en vigor.

Las conexiones eléctricas se deberán hacer cuando todas las demás operaciones de montaje (fijación, ensamblaje, etc.) hayan sido realizadas.

Está previsto que este aparato funcione con una tensión nominal de 230V, 50 Hz.

No ponga en paralelo los cables de las sondas y las de tensión para evitar interferencias provocadas por los picos de tensión.

La conexión a tierra y su continuidad son imperativas.

La instalación eléctrica debe estar provista obligatoriamente de un disyuntor diferencial de 30 mA.

El interruptor de la caldera no necesita instalación de un órgano reglamentario de corte bipolar.

Es imperativo respetar la polaridad fase-neutro cuando se realice la conexión eléctrica.

La instalación de la caldera en un baño, siempre que sea posible, necesita una conexión a una unión equipotencial.

Índice

Presentación del material	5
Embalaje	5
Desembalaje y reservas	5
Material opcional	5
Características generales	6
Capacidad máxima de la instalación	7
Descripción	8
Principio de funcionamiento	12
Esquema de principio hidráulico	13
Instalación y conexión	14
El local de instalación	14
Instalación de la caldera y de las conexiones	15
Llenado del sifón	17
Tipo de gas	18
Evacuación de humos	19
Conducto de conexión ventosa, C13, C33, C93	19
Conducto de conexión ventosa colectiva C43, C43p, 3CEp	22
Conductos separados de entrada de aire y de evacuación de humos (tipo C53)	22
Conducto chimenea B23, B23p	23
Conexiones eléctricas	25
Conexiones eléctricas de potencia (BTS)	25
Conexiones eléctricas MBTS	25
La puesta en marcha	27
Presión y altura de la instalación	27
Comprobaciones antes de la puesta en servicio	27
Primer encendido	28
Control de combustión	29
Modo secado de pavimento	30
Funcionamiento de la bomba de alta eficiencia	30
Regulación	31
Ejemplo de visualización de la interfaz de la caldera	32
Cálculo de la temperatura de impulsión	34
Parametrización de la regulación	36
Informaciones y diagnóstico de averías	40
Visualización de información	40
Mensajes de error	41
Mantenimiento de la caldera	43
Verificación del circuito hidráulico	43
Mantenimiento del conducto de evacuación	43
Verificación del circuito eléctrico	43
Mantenimiento del intercambiador de calor primario	44
Comprobación de los parámetros de combustión	46
Mantenimiento	47
Vaciado de la caldera	47
Mantenimiento componentes eléctricos	48
Piezas de repuesto	50
Anexos	61
Esquema del cableado eléctrico	61
Plantilla de montaje Micro 25 / 30	62
Plantilla de montaje Micro 35	63
Normas de instalación del terminal de evacuación para calderas estancas a gas (C13, C33, C43p)	64
Certificado CE	65
Datos de rendimiento ERP	66
Consignas para el usuario	68

1 Presentación del material

1.1 Embalaje

La caldera se entrega en 3 paquetes:

- Caldera mural de condensación estanca a gas (con 1 codo, 2 tubos de plástico para evacuación y 6 juntas).
- Regleta de llaves de corte (con soporte de pared y plantilla de montaje) (074284).
- Conducto de evacuación elegido.

Ventosa concéntrica...		
C13	... horizontal Ø 60/100	074363
	... horizontal Ø 80/125	074262
C33	... vertical negro	074365
	... vertical ocre	074366
Conducto colectivo ventosa		
C43 C43p	... Ø 60/100 a 80/125	074364
Chimenea ...		
B23 ¹ B23p ¹	... chimenea Ø 80	074367
Adaptador biflujo		
C53 ²	... Para conductos Ø 80	074361
Chimenea (sistema RENOLUX ...)		
C93	... con codo	073845
	... sin codo	073846

¹ Para una conexión B23 y B23p, es obligatorio utilizar el adaptador de chimenea proporcionado.

² Configuración posible sólo en sala de máquinas.

1.2 Desembalaje y reservas

En presencia del transportista, compruebe cuidadosamente el aspecto general del aparato. En caso de litigio, formule los comentarios oportunos por escrito al transportista en el plazo de 48 horas y envíe una copia de este correo al SAT o Call Center.

Después de quitar el embalaje, asegúrese de la integridad y del buen estado del contenido. En caso de que no correspondiera, contacte con el distribuidor que le proporcionó el aparato.

- Elimine los elementos de embalaje siguiendo la red de reciclaje correspondiente.

1.3 Material opcional

ref	Descripción
074203	Sonda exterior cableada
074205 074206 074207	Sonda de ambiente ... Navilink H15 (... cableada) Navilink H55 (... Programable cableada) Navilink H58 (... programable radio)
072121 073270 073271 073324	Termostato de ambiente mecánico. ... programable cableado ... programable radio Netatmo (... conectado)
074211	Kit 2 zonas.
075100	Filtro de lodos.
074549	Conjunto filtro para instalación de calefacción
074287	Racores de instalación para conectar la caldera a las tomas de entrada
074275 074276	Separador pared Naema Micro 25 y 30 (anchura 400mm) Naema Micro 35 (anchura 445mm)
074342 074343	Embellecedor inferior Naema Micro 25 y 30 (anchura 400mm) Naema Micro 35 (anchura 445mm)
074288	Kit de llenado
074279	Kit propano 20/25
074280	Kit propano 30
074281	Kit propano 35
074539	Rejilla de protección
-	Kits de sustitución (vea catálogo)

1.4 Características generales

Denominación del modelo	Naema Micro 25		... Micro 30		... Micro 35	
Código		021261		021262		021263	
Rendimiento							
Clase energética - Calefacción vea "11.6 Datos de rendimiento ERP", página 66		A					
Categorías gas vea "11.5 Certificado CE", página 65							
Clase NOx		6		6		6	
Emisión NOx	mg/kWh PCS	42		56		43	
Tipo de gas		Propano (G31) / Gas natural (G20)					
Caudal calorífico nominal (calefacción / ACS)	kW	19	26	22.4	29.9	26	36
Potencia útil nominal (calefacción / ACS)	kW	18.8	25	21.8	29	25	34.5
Potencia útil nominal en condensación (retorno 30 °C)	kW	20		23		25.7	
Potencia útil mínima (retorno 60 °C)	kW	3.4		4.3		5.8	
Potencia calorífica mínima	kW	3.6		4.6		6.1	
Características eléctricas							
Tensión eléctrica (50 Hz)	V	230					
Potencia máxima absorbida	W	102		110		110	
Índice de protección		IP X4D					
Circuito calefacción							
Presión máxima de uso (PMS)	MPa (bar)	0.3 (3)					
Temperatura de impulsión calefacción (mín. / máx.)	°C	20 / 85					
Vaso de expansión	litro	7		7		10	
Circuito ACS							
Clase energética - ACS vea "11.6 Datos de rendimiento ERP", página 66		A					
Perfil de consumo ACS		L		XL		XL	
Tipo ACS		Microacumulación					
Presión máx. de uso del circuito ACS (PMS) / Presión mín.	MPa (bar)	1.0 (10)	0.1 (1)	1.0 (10)	0.1 (1)	1.0 (10)	0.1 (1)
Caudal específico ACS según EN 13203	l/mín.	12.5		14.2		17	
Temperatura máxima	°C	65					
Caudal de gas en funcionamiento continuo (15°C - 1013 mbares)							
- gas natural (G20 - 20 mbares)	m³/h	2.75		3.16		3.81	
- propano (G31 - 37 mbares)	m³/h	1.06		1.22		1.47	
Diafragma (salida válvula gas)							
- gas natural (G20 - 20 mbares) punto de referencia - diámetro	punto de referencia	G20 - 5.4 mm		G20 - 5.95 mm		G20 - 7 mm	
- propano (G31 - 37 mbares) punto de referencia - diámetro	∅	cónico - 3.1 mm		cónico - 3.45 mm		cónico - 4.05 mm	
Productos de combustión							
Temperatura de los humos (mínimo / máximo)	°C	65	85	70	95	70	95
Caudal másico de los humos (mínimo / máximo)	g/s	1.7	11.6	2	13	2.9	16.5
Ventosa concéntrica horizontal o vertical (C13, C33, C43p)							
Terminal y material compatibles ⁽¹⁾		Descripción § 1.1, página 5					
(C13) Diámetro tubos humos / aspiración aire	mm	60/100	80/125	60/100	80/125	60/100	80/125
(C13) Longitud rectilínea horizontal máxima autorizada (excepto terminal)	m	11		11		5.5	11
(C33, C43p) Diámetro tubos humos / aspiración aire	mm	80/125					
(C33) Longitud rectilínea vertical máxima autorizada (excepto terminal)	m	20					
(C43p) Presión máxima disponible en la salida de humos de evacuación	Pa	120					
(C93) Diámetro tramo horizontal del conducto de evacuación. / conducto del humo	mm	80/125	80	80/125	80	80/125	80
(C93) Longitud rectilínea vertical máxima autorizada (excepto terminal)	m	15					
Pérdidas de carga por codo o desviación (90° / 45° / 30°)	m	1 / 0.5 / 0.3					

Denominación del modelo	Naema Micro 25		... Micro 30		... Micro 35	
Código		021261		021262		021263	
Con adaptador chimenea (B23, B23p)							
(B23, B23p) Diámetro (salida del adaptador)	mm			80			
(B23) Depresión óptima de la chimenea (tipo B23)	Pa			0			
(B23p) Presión máxima disponible en la salida de humos de evacuación	Pa			70			
Varios							
Peso (en vacío/en el agua)	kg	33	36	33	36	35	39
Capacidad de agua	litro	3		3		4	
Potencia acústica según EN 15036 e ISO 3741.	dB (A)	47		47		47	

⁽¹⁾ Este aparato está homologado (y su perfecto funcionamiento está garantizado) únicamente con los siguientes accesorios estancos

- Suministros Atlantic (vea § 1.1, página 5).
- Sistema RENOLUX para adaptación en conducto de evacuación existente.
- Conductos concéntricos de 250, 500, 1000 o 2000 mm y longitud regulable 50 a 300 mm. Codos a 45 y 90°.

La utilización de conductos de aluminio está prohibida.

1.5 Capacidad máxima de la instalación

Es necesario adaptar la presión hidráulica del vaso de expansión y la presión hidráulica de la instalación en función de la altura de la instalación (vea tabla § 5.1, página 27).

☞ Con vaso de expansión ⁽³⁾ 7 l.

	Radiadores AT (80/60 °C)	Radiadores BT (50/30 °C)	Suelo radiante
Capacidad máxima de la instalación ⁽⁴⁾	115 l	280 l	440 l

☞ Con vaso de expansión ⁽³⁾ 10 l.

	Radiadores AT (80/60 °C)	Radiadores BT (50/30 °C)	Suelo radiante
Capacidad máxima de la instalación ⁽⁴⁾	165 l	400 l	630 l

⁽³⁾ Preinflado de 1 bar.

⁽⁴⁾ Instalación sin diferencia de nivel.

1.6 Descripción

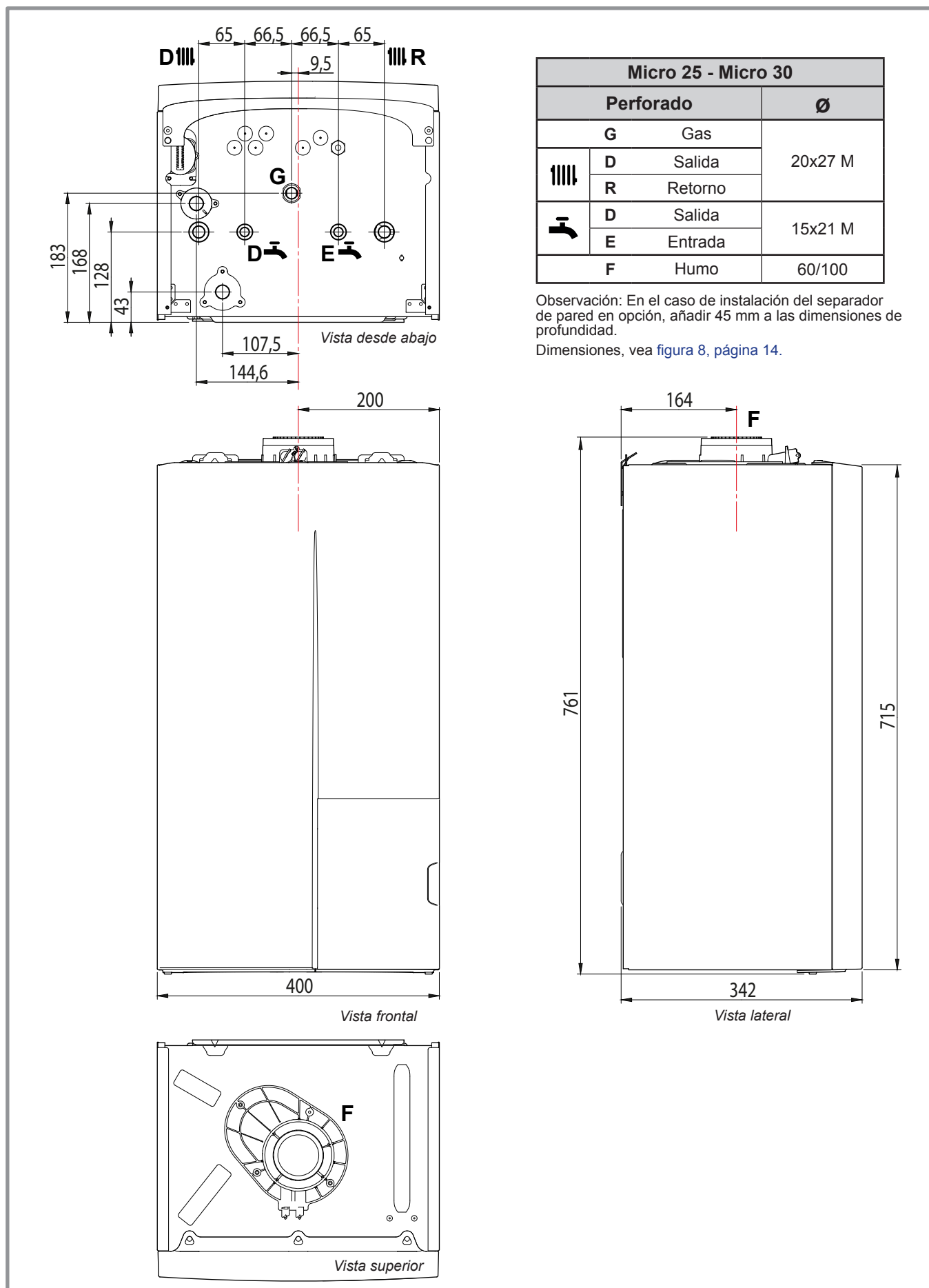


figura 3 - Micro 25 - Micro 30 - Anchura 400 (dimensiones en mm)

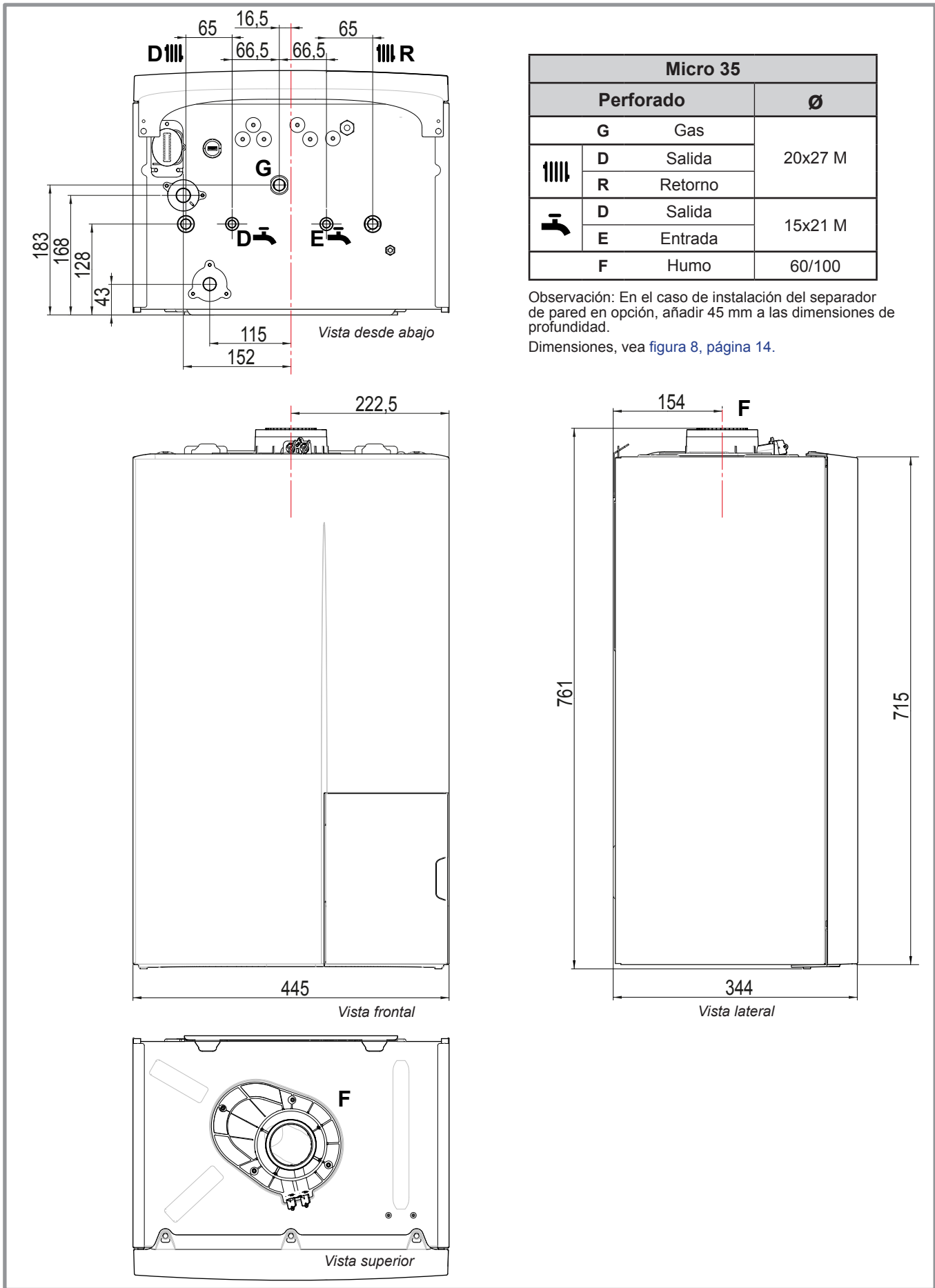
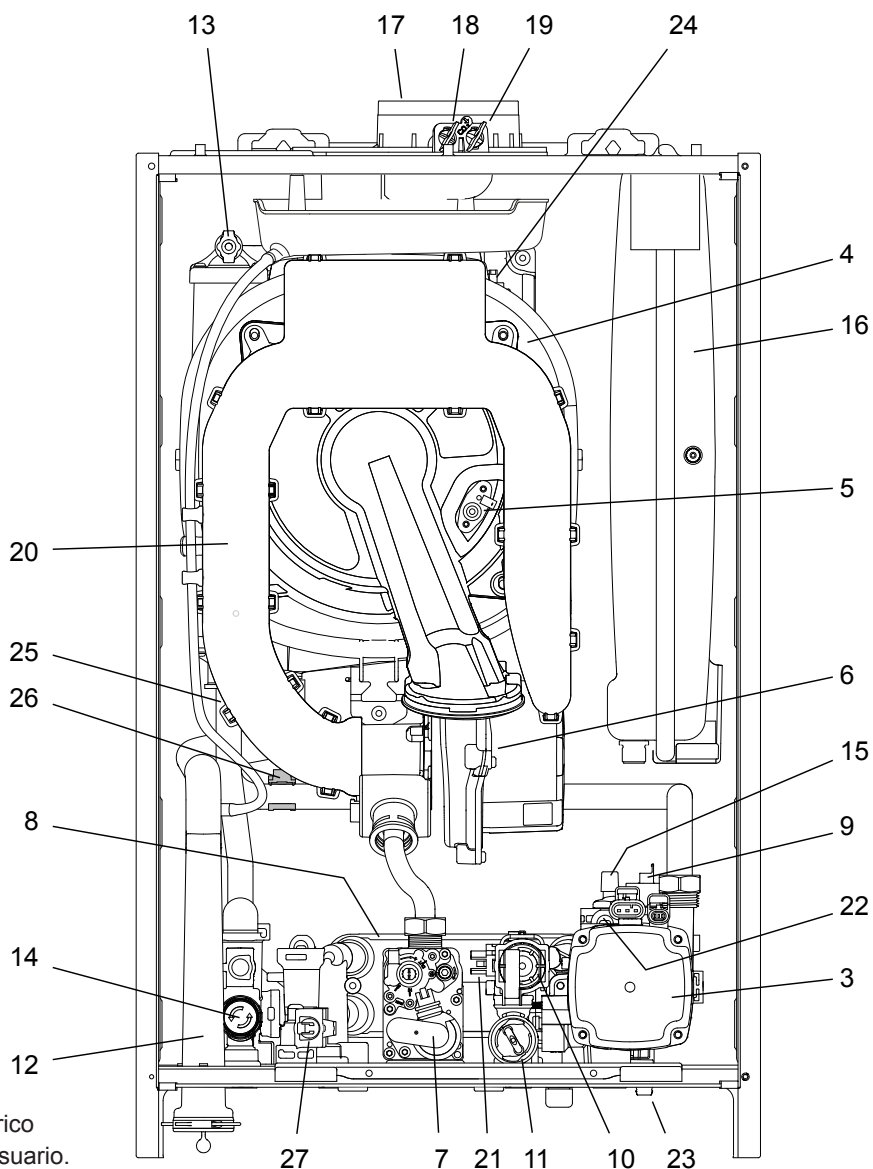
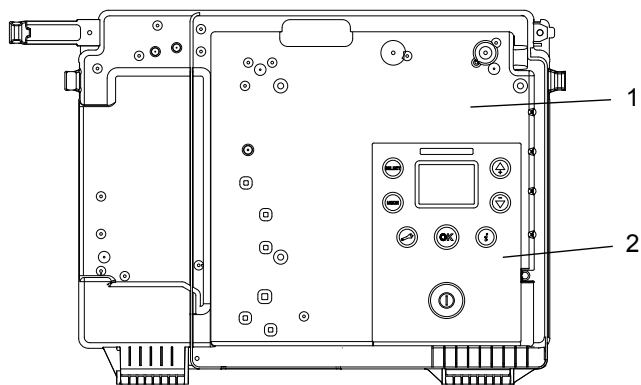


figura 4 - Micro 35 - Anchura 445 (dimensiones en mm)



Leyenda:

1. Cuadro eléctrico
2. Interfaz del usuario.
3. Bomba de alta eficiencia.
4. Intercambiador de calor primario.
5. Electrodo de encendido y de ionización
6. Ventilador de premezcla.
7. Válvula gas.
8. Intercambiador de placas de ACS.
9. Sensor de presión.
10. Caudalímetro ACS.
11. Filtro + limitador de caudal sanitario.
12. Sifón (evacuación de condensados).
13. Purgador manual.
14. Válvula de seguridad (Calefacción).
15. Purgador automático.
16. Vaso de expansión.
17. Adaptador concéntrico y junta (admisión de aire comburente y evacuación de los humos).
18. Toma para analizar el aire comburente.
19. Toma para analizar los humos.
20. Silenciador
21. Motor (válvula direccional)
22. By-pass
23. Vaciado



Sondas de temperatura:

24. Sonda de seguridad térmica de intercambiador
25. Sonda de impulsión Intercambiador.
26. Sonda de retorno Intercambiador.
27. Sonda ACS.

Valor de las sondas en ohmios: vea [figura 36, página 49](#)

figura 5 - Componentes principales - Naema Micro

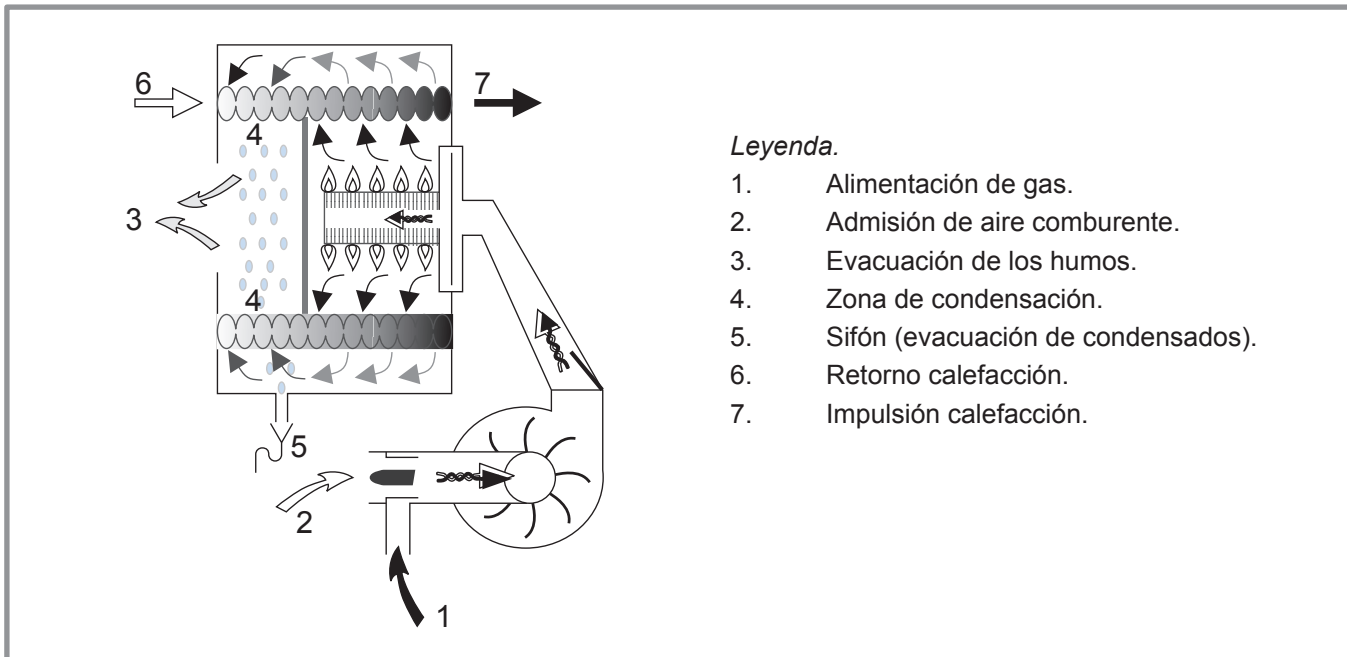


figura 6 - Principio de funcionamiento de la condensación

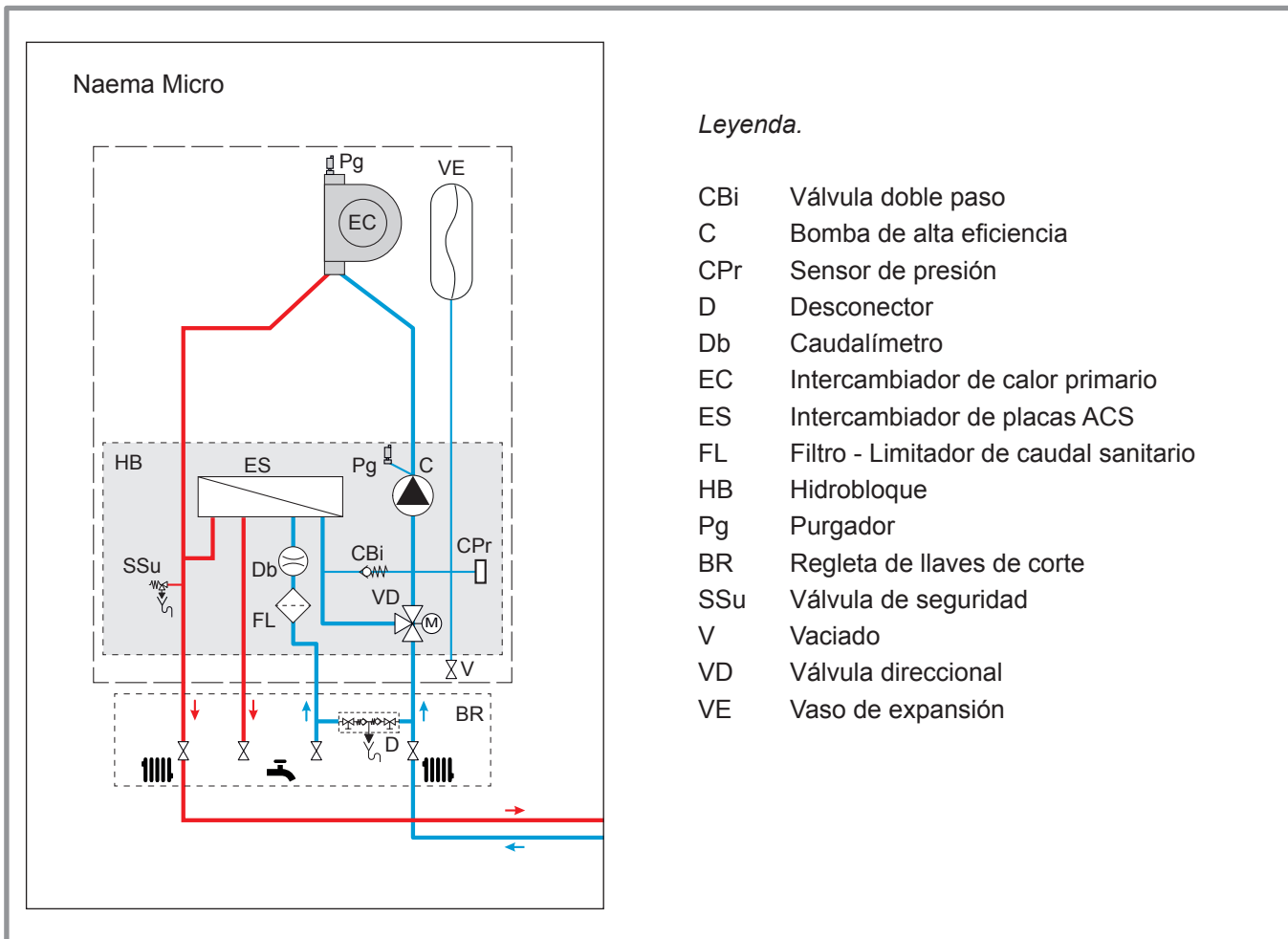




figura 7 - Principio hidráulico

1.7 Principio de funcionamiento


Esta caldera de condensación mural es de tipo estanco garantizando la calefacción de una instalación y la producción del agua caliente sanitaria.

Naema Micro es una caldera modulante con quemador de premezcla total y dispone, de serie, de la posibilidad de regular un circuito de calefacción en función de la temperatura exterior mediante una sonda exterior (en opción). Además permite visualizar en pantalla el diagnóstico de fallos.

Funciones de protección:

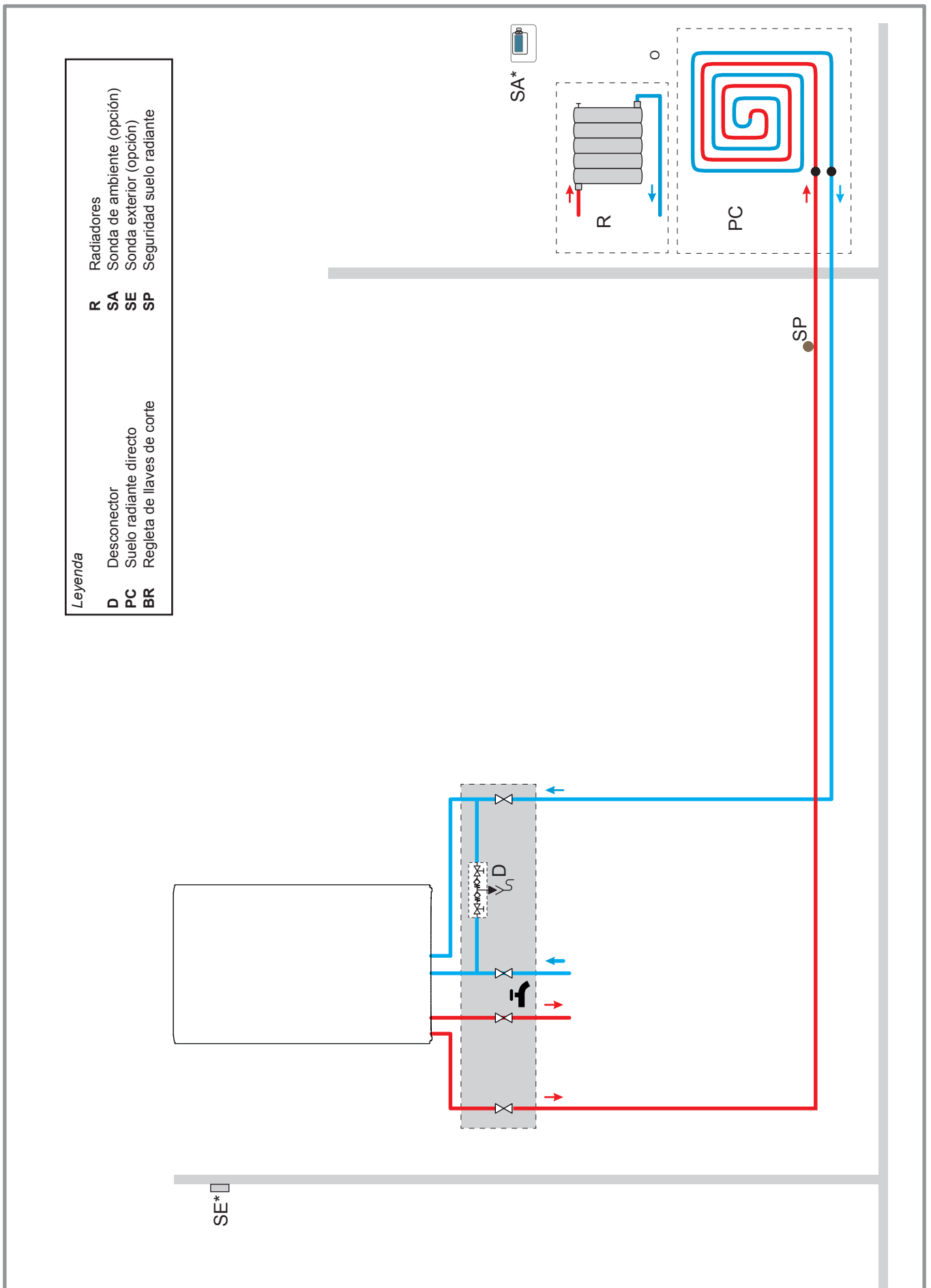
- **Sonda de temperatura de humos:** controla el recalentamiento de la evacuación de los humos.
- **Control de la continuidad de las sondas** (por microprocesador). Visualización de las posibles anomalías en la interfaz.
- **Función de protección contra heladas de la caldera:** se activa cuando la temperatura del agua del circuito desciende por debajo de 6 °C. Función activa también cuando la caldera está en modo ahorro .
- **Función de protección contra heladas de la estancia:** seleccione el modo Ausente . La temperatura de la estancia se mantiene a la temperatura deseada.
- **Función antibloqueo de la bomba circuladora** de calefacción y de la **válvula direccional** de calefacción/ agua caliente sanitaria.
- **Función diagnóstico en caso de falta de circulación del agua** en el circuito de calefacción a través de la comparación de las temperaturas leídas por las sondas de impulsión y retorno.
- **Función vigilancia de la presión hidráulica:** Un sensor de presión asegura el control de la presión hidráulica.

En caso de presión...		Código	LED azul
> 2,7 bares	Puesta en seguridad.	E58	Flash rápido
< 0,4 bares		E57	
< 0,7 bares	Visualización de la presión en la interfaz.	-	Flash lento

- **Función de vigilancia de la derivada de las sondas de temperatura de impulsión y retorno.**
 - **Función de diagnóstico de recalentamiento** en el circuito primario de calefacción efectuada a través del control de las temperaturas leídas por las sondas de impulsión y retorno. (temperatura 90°C).
 - **Función de control de velocidad del ventilador** de modulación por efecto Hall, su velocidad se comprueba permanentemente y se compara con el valor de consigna deseado.
 - **Función de protección de arranques intermitentes del quemador:** evita igniciones intempestivas y reduce la fatiga térmica de los materiales, la caldera se parará al menos 3 minutos entre cada petición de calefacción.
 - **Función «Hydro control» (mantenimiento de la temperatura del ACS):** Esta función permite mantener la temperatura en el preparador sanitario para disponer de agua caliente sanitaria más rápidamente.
 - ⚠ El uso de esta función está aconsejado para aguas sanitarias no calcáreas (dureza inferior a 20 °F). La caldera está configurada de fábrica con esta función activa según el programa horario ACS.
 - En modo PROG, es posible activar esta función según el programa horario ACS.
 - En modo , esta función está activa de manera permanente.
 - En modo ECO, esta función está desactivada.
- Nota:** En el caso de agua dura y de ausencia de un aparato antincrustamiento, se recomienda modificar el Modo de la función «Hydro Control» (ajuste ECO o PROG).
- **Válvula de seguridad** circuito de calefacción a 3 bares.
 - **Sifón de vaciado:** permite la evacuación de los condensados y evita la posible salida de humos por las evacuaciones.

1.8 Esquema de principio hidráulico

☞ Naema Micro - 1 circuito (suelo radiante directo o radiadores)



2 Instalación y conexión

2.1 El local de instalación

La estancia donde funcione el aparato debe respetar la normativa vigente.

- Para colocar correctamente el aparato, verifique los siguientes apartados:
 - No se debe colocar nunca por debajo de una cocina o de cualquier otro dispositivo de cocción.
 - Está prohibido dejar sustancias inflamables en la estancia donde está instalada la caldera.
 - Las paredes sensibles al calor (por ejemplo las de madera) se deben proteger con un aislamiento apropiado.
- En caso necesario, instale la caldera sobre elementos antivibratorios o cualquier otro material absorbente para limitar el nivel sonoro debido a la propagación de la vibración.
- Para facilitar las operaciones de mantenimiento y permitir el acceso a los diferentes componentes, se aconseja prever un espacio suficiente alrededor del aparato (figura 8).
- **Conducto ventosa (C13, C33, C93, C43p, C53)**
Al ser el aparato de tipo estanco, no hay que tomar ninguna precaución especial con respecto a la ventilación del local.
La instalación de este material en un lavabo o en una sala de aguas sólo está **permitida** a partir de la **zona 3** (vea § "Conexiones eléctricas - recordatorios", página 3).
- Con adaptador chimenea (B23, B23p)
El local debe respetar las prescripciones de ventilación en vigor.
Queda prohibida la instalación de este material en cuartos de baño.
El ambiente del local no debe ser húmedo; la humedad es perjudicial para las instalaciones eléctricas.
 - ☞ **La garantía del elemento de calefacción quedaría excluida en caso de instalación del aparato en un ambiente con cloro (salón de peluquería, lavandería, etc.) o cualquier otro vapor corrosivo.**

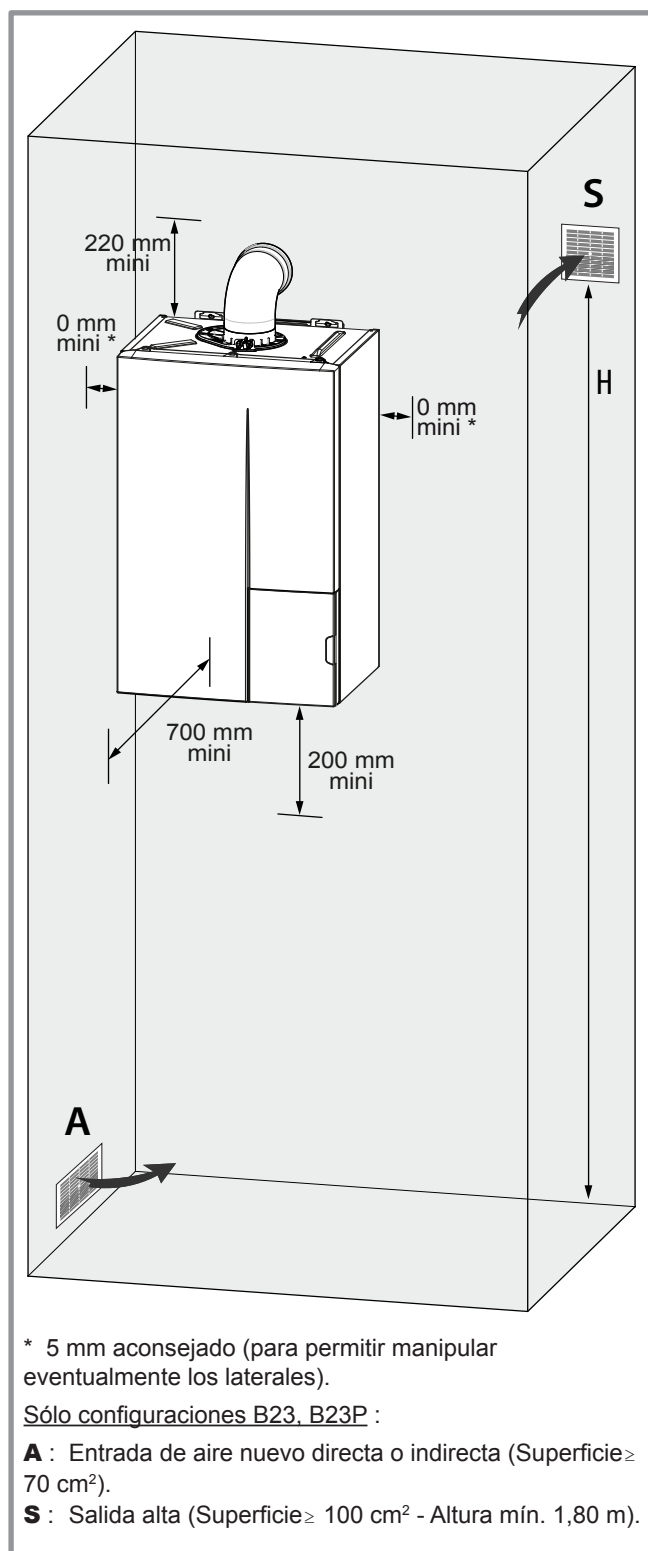


figura 8 - Distancias mínimas de instalación

2.2 Instalación de la caldera y de las conexiones

2.2.1 Lavado de la instalación

Antes de conectar la regleta de llaves de corte en la instalación se debe realizar una correcta limpieza del circuito para eliminar las partículas que puedan comprometer el buen funcionamiento del aparato..

No utilice disolvente o hidrocarburos aromáticos (gasolina, petróleo, etc...).

☞ **En caso de una instalación antigua:**

se recomienda instalar (en el retorno de la caldera y en el punto bajo) **un bote de decantación de lodos con capacidad suficiente y dotado de un sistema de vaciado**, con el fin de recoger y evacuar las impurezas.

⚠ En el caso de que haya existido durante la limpieza la purga de lodos es obligatorio el uso de un bote de decantación de lodos. La garantía del cuerpo de calefacción y de los componentes hidráulicos quedará excluida en caso de ausencia del bote de decantación.

Se recomienda añadir un producto de tratamiento de lodos (vea § [Limpieza de la instalación](#), § ["Agua de calefacción"](#), página 3).

También se puede instalar un filtro cerca de la caldera.

Efectúe varias operaciones de enjuague de la instalación antes de proceder al llenado definitivo.

☞ **En caso de una instalación con suelo radiante:**

Se recomienda añadir un producto de tratamiento de lodos (vea § ["Agua de calefacción"](#), página 3).

2.2.2 Tuberías

• **Circuito gas**

La conexión del aparato a la red de distribución del gas se debe realizar según las normas en vigor. El diámetro de la tubería se calcula en función de los caudales y presiones de la red.

• **Circuito calefacción**

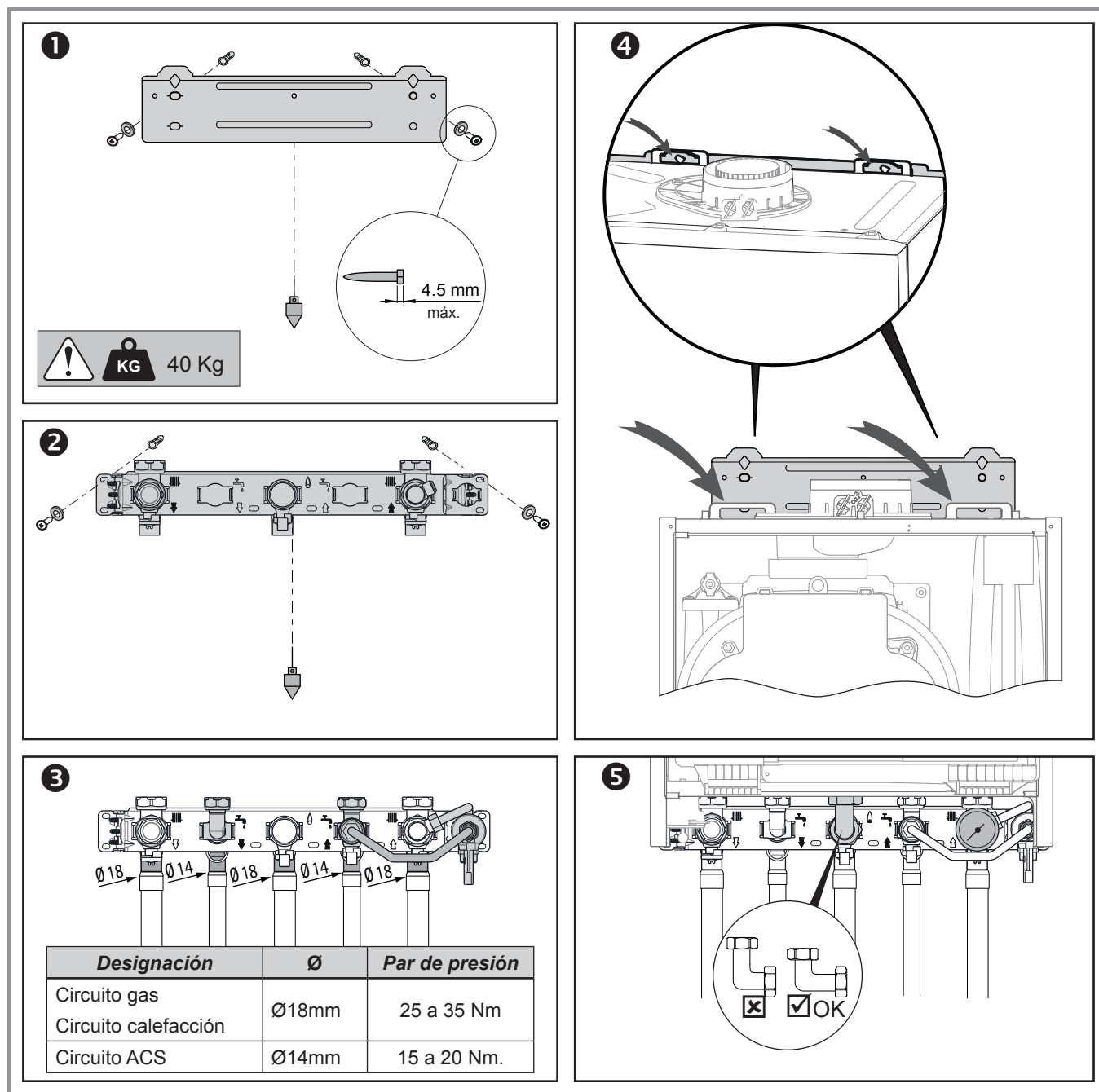
Calcule el diámetro de las tuberías en función de los caudales y las longitudes de las redes hidráulicas.

• **Circuito ACS**

- Precauciones contra el incrustamiento (vea § ["Agua de calefacción"](#), página 3).

2.2.3 Montaje y conexiones hidráulicas

Utilice la plantilla que se facilita con la regleta de llaves de corte (vea "Plantilla de montaje Micro 25 / 30", página 62 o "Plantilla de montaje Micro 35", página 63).



Fije sólidamente en una pared plana y resistente (sin tabique ligero), asegurando su correcto nivel:

- 1 el soporte mural (dos tornillos y tacos adaptadas al material del muro de fijación),
 - 2 la regleta de llaves de corte (2 tornillos y tacos).
- En el caso de una instalación clásica con una ventosa horizontal Ø 60-100 hacia atrás, el agujero para el pasaje de los conductos se puede realizar con la ayuda de la plantilla (vea [página 62](#) / [página 63](#)).
- 3 Conecte el desconector y los casquillos de la instalación respetando el sentido de circulación. Utilice las juntas proporcionadas. Una las conexiones.

4 Coloque la caldera en el soporte de la pared y en la regleta de llaves de corte. Una las conexiones en la caldera.

5 Conecte el manómetro y el codo de gas utilizando las juntas proporcionadas.

2.2.4 Conexión de las evacuaciones

El sistema de llenado está integrado en la regleta de llaves de corte y se debe conectar a una canalización de aguas de red. No es indispensable instalar un grupo de seguridad tarado a 10 bares en la entrada de agua fría. De todas formas, se recomienda que la presión no exceda los 4 bares. En caso de duda, instale un reductor de presión.

Se integra un sistema de recuperación de condensados al aparato. Se debe conectar al desagüe a través de un sifón.

Conecte la evacuación de la válvula de seguridad al desagüe.

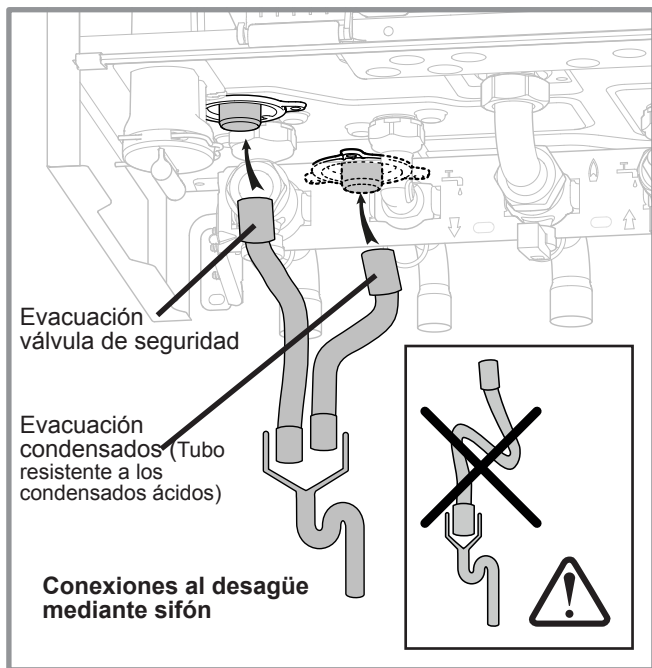


figura 9 - Conexión de las evacuaciones

2.3 Llenado del sifón

Se aconseja rellenar el sifón del aparato antes de conectar el conducto de humo. Asegúrese de que el sifón está conectado al desagüe (figura 9).

Vierta 15 cl de agua en el orificio de evacuación de los humos.

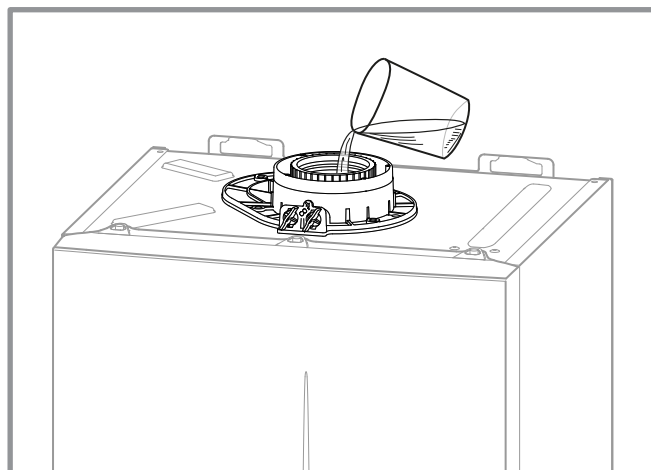


figura 10 - Llenado del sifón

2.4 Tipo de gas

⚠ ADVERTENCIA

La caldera está preconfigurada de fábrica para gas natural G20, presión de alimentación vivienda: 20 mbares (tipo H).

- Para una utilización con gas propano G31, presión de alimentación vivienda: 37 mbares, es imprescindible sustituir el diafragma en la salida de la válvula de gas (kit de conversión apropiado - vea página 5).

⚠ Esta operación tiene que ser efectuada por un profesional cualificado.

- Desmonte el racor a la salida de la válvula gas.
- Retire el diafragma existente y sustitúyalo por el modelo indicado más abajo.

Gas	Punto de referencia diafragma
G 20	G20
G 31	∅∅ cónico

⚠ No utilice un diafragma previsto para otra referencia.

- Coloque el diafragma en una ranura de la junta.
- Vuelva a montar el racor.
- Compruebe la estanqueidad.
- Pegue la etiqueta G31 en la etiqueta G20 (figura 2, página 2).

Gas	Etiqueta de ajuste de gas...
G 20	... pegada en el cuadro eléctrico
G 31	... incluida en el kit propano

- ⚠ Es necesario efectuar un control de la combustión. (vea § 5.4, página 29).
- ⚠ G31 : Es necesario ajustar un parámetro específico G31.

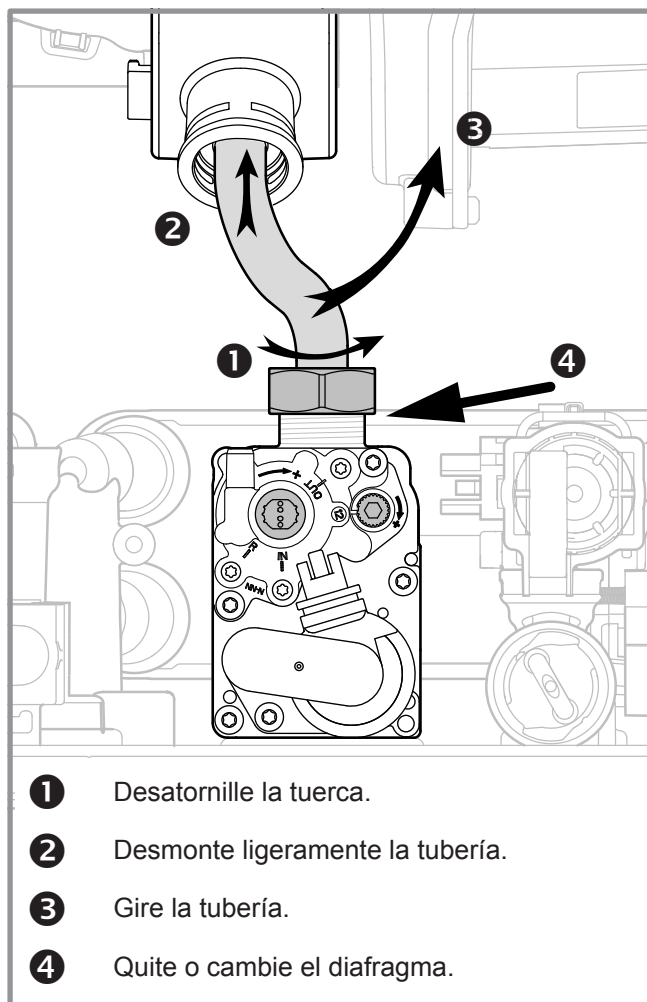


figura 11 - Acceso al diafragma

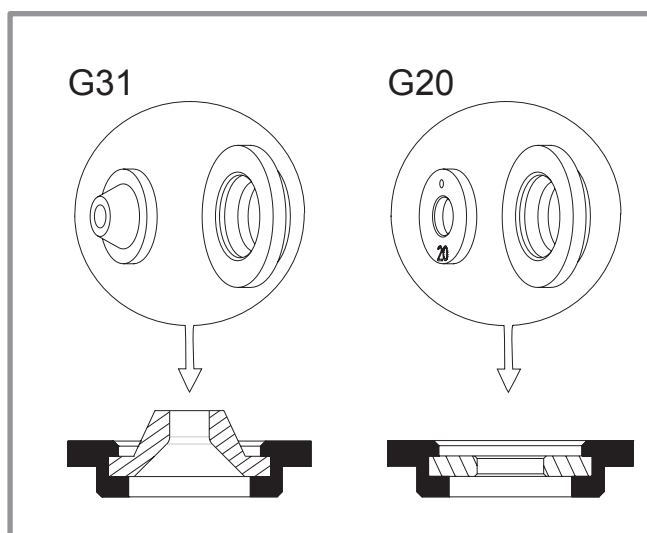
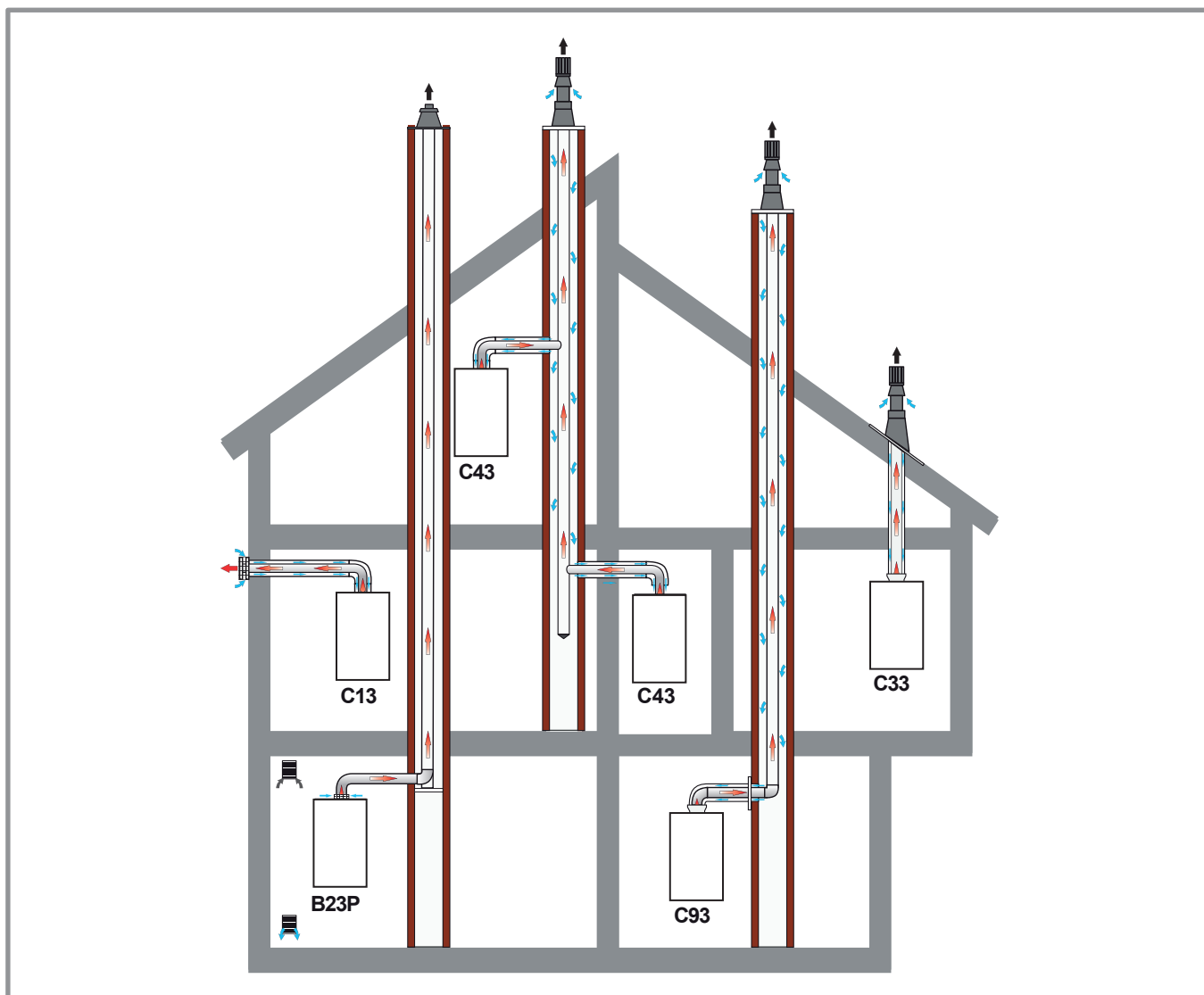


figura 12 - Diafragma válvula gas

3 Evacuación de humos



Las conexiones de los conductos de evacuación de los humos y concéntricos deben ser perfectamente estancos.

3.1 Conducto de conexión ventosa, C13, C33, C93

El tramo de conexión debe ser desmontable.

Por cuestiones de diseño, la temperatura de los humos de la caldera no puede exceder 120 °C, además, no es necesario añadir un termostato de protección de los conductos de evacuación.

Las normas de implantación del terminal para calderas estancas a gas (C13, C33, C43p) están descritas en la figura [página 64](#).

Características de los conductos concéntricos que hay que utilizar (vea § 1.1, [página 5](#)).

La utilización de conductos de evacuación de aluminio está prohibida.

Use solamente grasa siliconada. Está prohibido el uso de la grasa mineral y orgánica.

3.1.1 Ventosa concéntrica horizontal (tipo C13)

Reglamentación (tipo C13)

El conducto de evacuación debe desembocar directamente al exterior a través de un muro.

El orificio de toma de aire y de evacuación de los gases quemados tiene que estar situado, por lo menos, a 0.40 m de cualquier hueco de abertura y a 0.60 m de cualquier orificio de entrada de aire de ventilación.

Si la evacuación se efectúa hacia una vía pública o privada, debe desembocar a una distancia mínima de 1,80 m por encima del nivel del suelo y debe estar protegida de cualquier intervención exterior que pudiese afectar al normal funcionamiento del aparato.

Cuando la vía pública o privada está situada a una distancia suficiente, la evacuación puede desembocar a menos de 1,80 m del nivel del suelo. En este caso, se recomienda encarecidamente instalar una rejilla de protección para evitar el riesgo de quemaduras.

Cuando el terminal desemboca sobre una superficie horizontal (suelo, terraza), se debe respetar una distancia mínima de 0,30 m entre la base del terminal y dicha superficie.

Recomendaciones

- Respete las distancias máximas autorizadas.
- Respete una pendiente mínima del 5 % hacia abajo y hacia el aparato.
- Compruebe que los circuitos de entrada de aire y de salida de humos son completamente estancos.
- Utilice tramos de gran longitud para limitar el número de empalmes.

Montaje de la ventosa (tipo C13)

Encaje los diferentes elementos entre sí (terminal, conducto, codo, etc.) Unte las juntas con grasa siliconada (o agua) para facilitar el encaje.

- Consulte las instrucciones específicas que se entregan con las ventosas.
- Haga un agujero de 115 mm en la pared (vea [Anexos página 62./ página 63](#)).
- Introduzca el conjunto ventosa montado en el agujero de la pared y conéctelo al adaptador de la caldera vigilando la estanqueidad.
- Selle el terminal estanco en el muro con ayuda de una espuma de poliuretano para permitir su posible desmontaje.

Conexión chimenea tipo C13

Potencia caldera	Diámetro conducto	Longitud máxima ⁽¹⁾	Ejemplos de conexión		
			Número de codos o desviaciones		
25 / 30	60/100	11 m		❶	2 codos a 90° + codo caldera
	80/125		$L1 + L2 + L3 + (3 \times 1 \text{ m}) \leq 5,5 \text{ m.}$		
35	60/100	$L1 + L2 + L3 + (3 \times 1 \text{ m}) \leq 11 \text{ m.}$			
	80/125	$L1 + L2 + L3 + (3 \times 1 \text{ m}) \leq 11 \text{ m.}$			
⁽¹⁾ Terminal no incluido Estas longitudes se deben reducir x m por codo (vea a continuación).			❑ Codo a 90° = 1 m de conducto recto. ❑ Codo a 45° = 0.5 m de conducto recto.		

figura 13 - Posibilidades de conexión (tipo C13)

3.1.2 Ventosa concéntrica vertical (tipo C33)

Reglamentación (tipo C33)

El terminal de tejado tiene que estar situado, por lo menos, a 0.40 m de cualquier hueco de abertura y a 0.60 m de cualquier orificio de entrada de aire de ventilación.

Recomendaciones

Respete las distancias máximas autorizadas.

- Compruebe que los circuitos de entrada de aire y de salida de humos son completamente estancos.

Montaje de la ventosa:

- Encaje los diferentes elementos entre sí (terminal, conducto, codo, etc.) Unte las juntas con grasa siliconada (o agua) para facilitar el encaje.
- Adapte la longitud de los conductos.
- Utilice tramos de gran longitud para limitar el número de empalmes.
- Consulte las instrucciones del proveedor.

3.1.3 Sistema para adaptación en conducto de evacuación existente (tipo C93)

Este sistema permite la conexión del conducto ventosa de la caldera a un conducto de evacuación existente (con toma de aire en la chimenea).

El sistema comprende el terminal, el flexible Ø 80, las piezas de adaptación y de estanqueidad y la placa de acabado.

La dimensión interior del conducto de la chimenea debe ser al menos igual a 140 mm de diámetro o de lado.

Compruebe la estanqueidad y la vacuidad del conducto.

- ☞ **Haga una limpieza del conducto de evacuación antes de la instalación. Es obligatorio el deshollinado para eliminar todas las impurezas y el hollín que puedan quedar por el deterioro del aparato.**

Compruebe que las conexiones de entrada y salida del conducto de humos son completamente estancas.

Tipo	Diámetro conducto	Longitud rectilínea máxima ⁽¹⁾	Ejemplos de conexión		
			Número de codos o desviaciones		
C33	80/125	20 m	2	2 codos a 45°	$L1 + L2 + L3 + (2 \times 0.5 \text{ m}) \leq 20 \text{ m}$.
C93	80/125 (Conducto de conexión)	15 m	3	Entrada en la pared con 1 codo de 90° y 2 desviaciones de 30°	$L1 + L2 + (1 \times 1 \text{ m}) + (2 \times 0.3 \text{ m}) \leq 15 \text{ m}$.
	80 (conducto de humo)		4	Entrada al techo con 2 desviaciones de 30°	$L1 + L2 + (2 \times 0.3 \text{ m}) \leq 15 \text{ m}$.

⁽¹⁾ -Terminal no incluido - Estas longitudes se deben reducir x m por codo o por desviación.

C33

- ☒ Codo a 90° = 1 m de conducto recto.
- ☒ Codo a 45° = 0.5 m de conducto recto.

C93 - Conducto de evacuación existente:

- ☒ Desviación a 45° = 0,5 m de conducto recto.
- ☒ Desviación a 30° = 0.3 m de conducto recto.

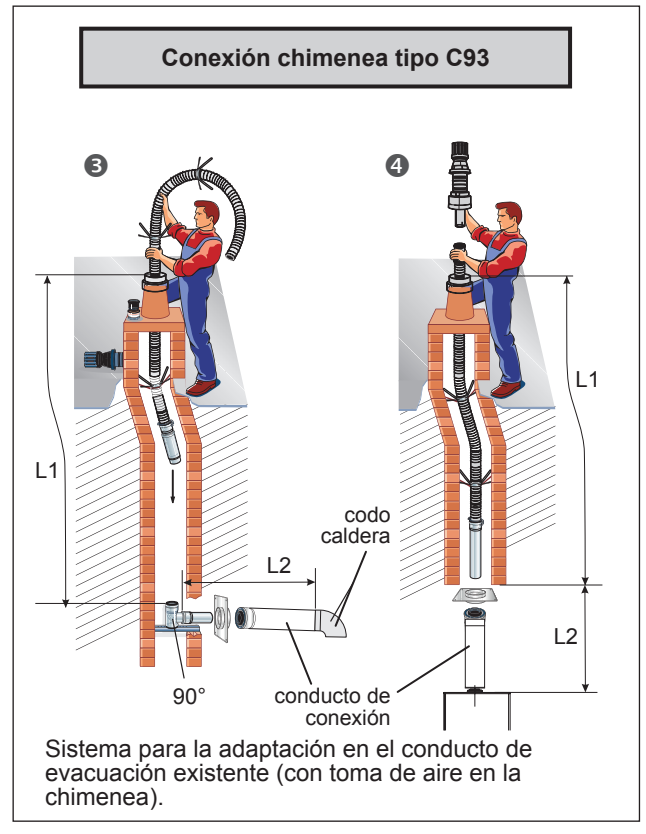
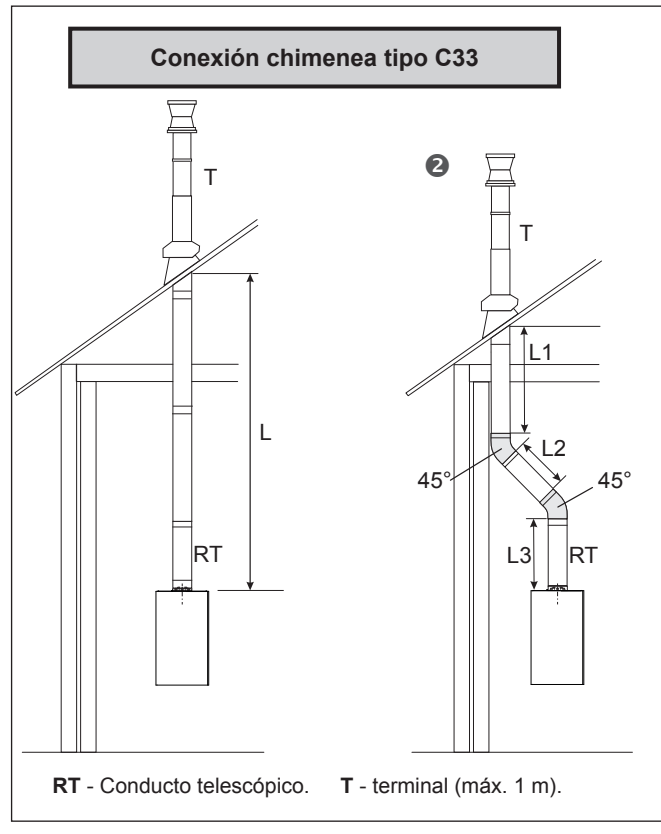


figura 14 - Posibilidades de conexión (tipo C33, C93)

3.2 Conducto de conexión ventosa colectiva C43, C43p, 3CEp

3.2.1 Ventosa concéntrica colectiva (tipo C43)

Es conveniente conectar la caldera sólo a una chimenea de emisión natural.

3.2.2 Ventosa concéntrica colectiva (tipo C43p (3CEp))

La caldera es compatible con 3CEp ya que está equipada con una válvula antiretorno.

La presión máxima de los conductos en presión no debe exceder los 120 Pa.

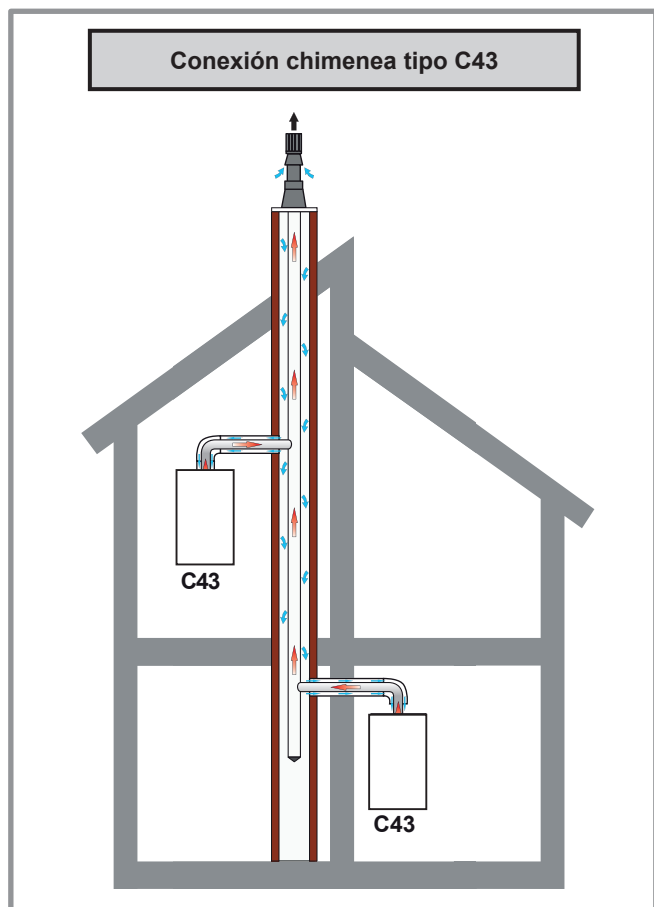


figura 15 - Posibilidades de conexión (tipo C43)

3.3 Conductos separados de entrada de aire y de evacuación de humos (tipo C53)

Es necesario utilizar el adaptador (opción).

Configuración posible sólo en sala de máquinas.

Los terminales de entrada de aire comburente y de evacuación de los productos de combustión no deben ser instalados en paredes opuestas al edificio.

Los conductos de humos deben estar protegidos contra cualquier choque.

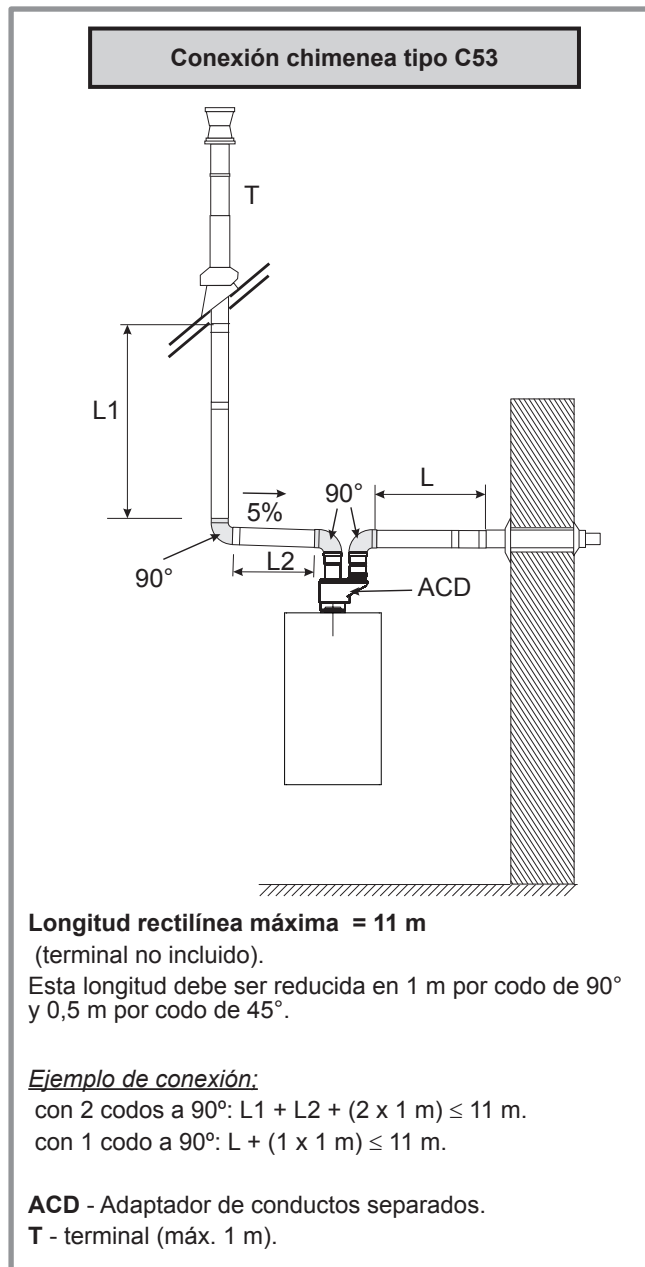


figura 16 - Posibilidades de conexión (tipo C53)

3.4 Conducto chimenea B23, B23p

3.4.1 Conducto de evacuación chimenea

El conducto de evacuación debe ser conforme con la reglamentación en vigor.

El conducto de evacuación se debe dimensionar (de conformidad con la norma EN 13384-1).

El conducto sólo debe conectarse a un único aparato.

El conducto debe tener estanqueidad al agua.

El conducto debe tener un buen aislante térmico.

El conducto de evacuación debe cumplir con lo indicado en IT 1.3.4.1.3 del RITE (R.D. 1027/2007 y modificaciones posteriores).

Tipo B23p (figura 17, página 24)

La entrada del conducto de humo debe encontrarse:

- ya sea en el local donde está situado el aparato,
- ya sea en un local contiguo.
- En este caso, debe ser fijado en la pared separadora de los dos locales de manera que permita una conexión directa a través de esta pared.
- La primera pared debe atravesarse de manera estanca.
- Cuando se atraviesan otras paredes, no se tiene que instalar ningún sistema de estanqueidad para que el pequeño espacio entre "pared / conducto" esté totalmente libre.
- La distancia entre la pared exterior del conducto de evacuación de los productos de combustión y las paredes del conducto de chimenea debe ser superior a 20 mm.
- El espacio entre el conducto de evacuación y el conducto de chimenea debe comunicarse en la parte alta con el exterior, directamente mediante una abertura de al menos 100 cm².

3.4.2 Conducto de conexión chimenea

El tramo de conexión debe realizarse de acuerdo con la reglamentación en vigor.

La sección del conducto de conexión no debe ser inferior a la de la boquilla de salida del aparato.

El tramo de conexión debe ser desmontable.

La salida de humos de la caldera se conectará al tramo horizontal de la chimenea de forma que se garantice la estanqueidad.

Recuerde: Es obligatorio utilizar el adaptador de chimenea (opción).

La caldera se conectará al conducto de evacuación por medio de conductos de evacuación de humos autorizados para resistir a los productos de combustión, a los condensados y a temperaturas de humos de al menos 120 °C.

La utilización de conductos de aluminio está prohibida.

Por cuestiones de diseño, la temperatura de los humos de la caldera no puede exceder 120 °C, además, no es necesario añadir un termostato de protección de los conductos de evacuación.

B23	Se aconseja la colocación de un regulador de tiro en el conducto cuando el tiro de la chimenea es de más de 30 Pa.
B23p	La te de purga no es necesaria ya que la recuperación de los condensados está incorporada a la caldera (figura 17, página 24).

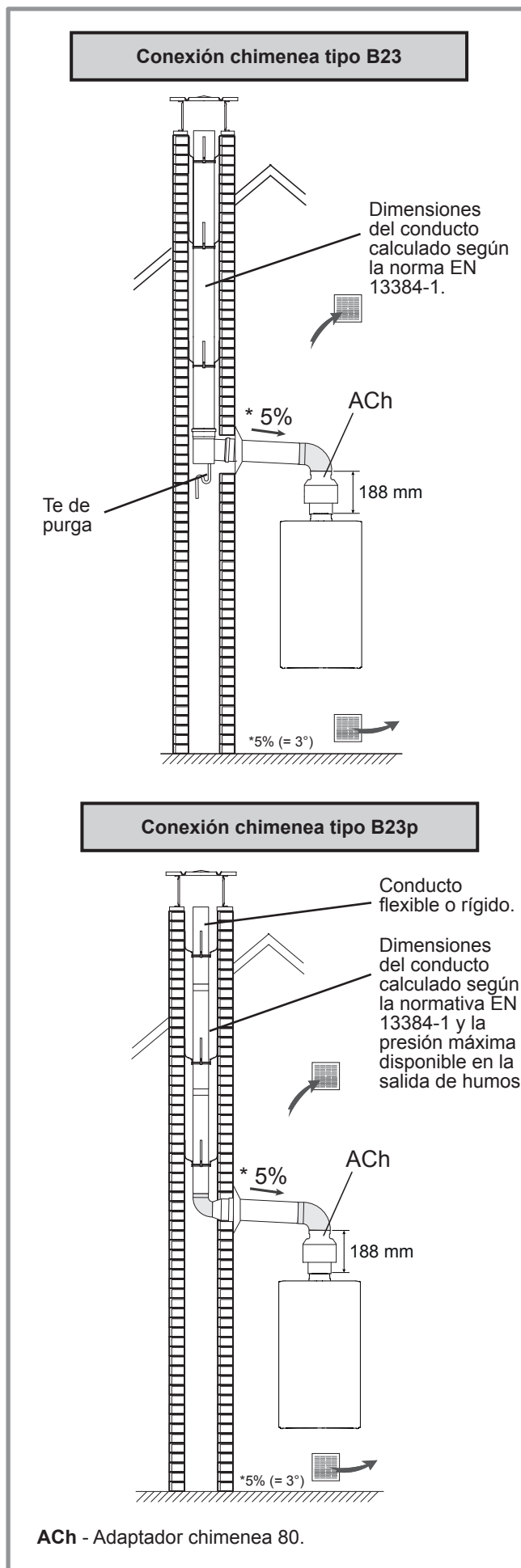


figura 17 - Posibilidades de conexión (tipo B23p y B23p)

4 Conexiones eléctricas

- Antes de llevar a cabo cualquier intervención asegúrese de que el suministro general de corriente está cortado.
- La instalación eléctrica debe hacerse de acuerdo con la reglamentación en vigor (R.D. 842/2002 por el que se aprueba el REBT).

Recordatorios útiles: vea § "Conexiones eléctricas - recordatorios", página 3).

Respete las distancias de seguridad entre los cables de muy baja tensión y de baja tensión (potencia).

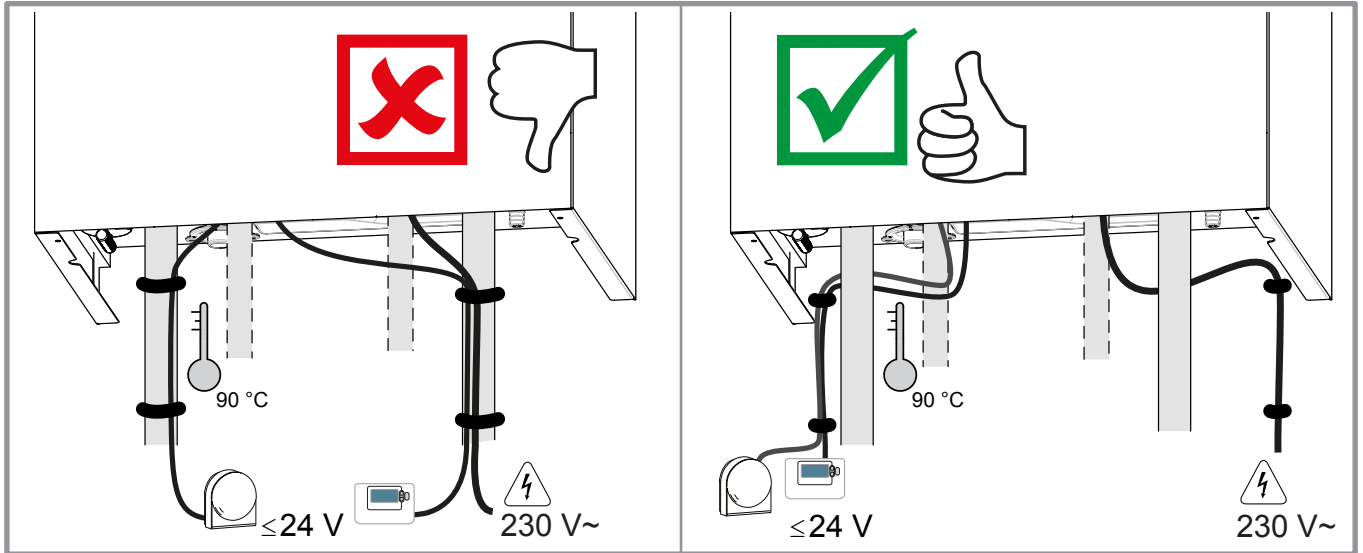


figura 18 - Camino de los cables

Esquema del cableado eléctrico: página 61.

4.1 Conexiones eléctricas de potencia (BTS)

4.1.1 Conexiones eléctricas

Coloque un elemento de corte bipolar en el exterior de la caldera.

- Conecte el cable de alimentación (características del cable de alimentación: $3 \times 1 \text{ mm}^2$ H05V2V2F - longitud: 1,3 m. Si el cable es muy corto: vea § "9.2.2 Sustitución del cable de alimentación", página 48).

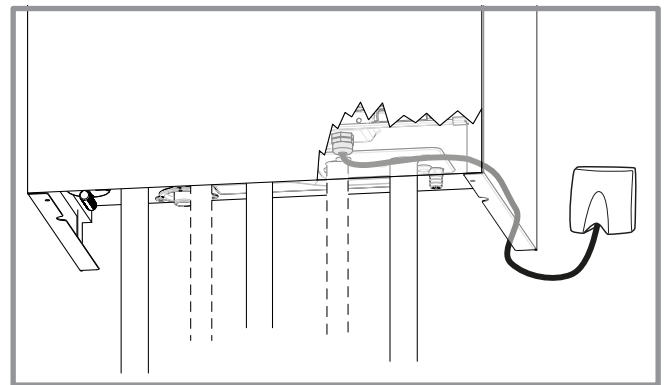


figura 19 - Alimentación eléctrica 230 V (50 Hz)

4.2 Conexiones eléctricas MBTS

Los elementos descritos a continuación son opcionales (página 5).

Los elementos descritos a continuación son dispositivos de muy baja tensión de seguridad. Es necesario respetar la reglamentación al respecto.

• Acceso al conector MBTS:

- Desmonte el panel delantero.
- Baje el cuadro eléctrico (figura 20). En el momento de la abertura, sujete el cuadro.
- Efectúe las conexiones siguiendo los esquemas (figura 18 y figura 21, página 26).

Utilice un cable flexible $2 \times 1 \text{ mm}^2$ máximo, de preferencia plano.

Compruebe que todos los cables eléctricos estén en los espacios previstos para tal efecto.

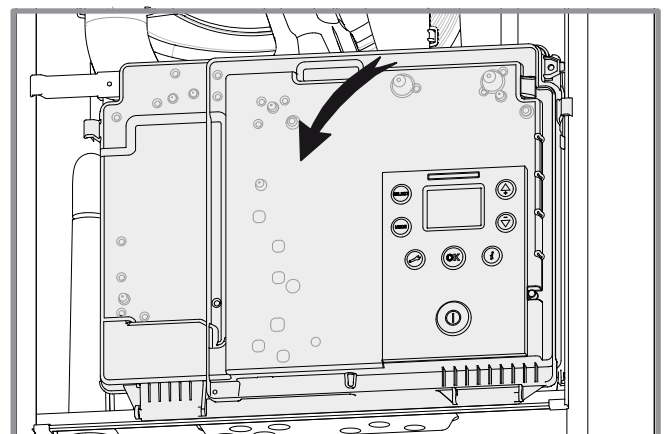


figura 20 - Acceso al cuadro eléctrico

4.2.1 Sonda exterior (opción)

Para un funcionamiento óptimo y económico es aconsejable instalar una sonda exterior. Consulte las instrucciones de montaje suministradas con el embalaje de la sonda.

Coloque la sonda en la fachada menos soleada, en general la fachada norte o noroeste. En ningún caso deberá estar expuesta al sol matinal. Deberá instalarse de manera que sea fácil acceder a ella, pero a un mínimo de 2,5 metros del suelo.

Es imprescindible evitar instalar la sonda cerca de fuentes de calor como pueden ser chimeneas, así como en la parte superior de puertas y ventanas, al lado de bocas de extracción o en la parte inferior de balcones y sobretechos, que aislarán la sonda de las variaciones de la temperatura del aire exterior.

- Conecte la sonda exterior a los bornes 7-8.

4.2.2 Sonda de ambiente o termostato (opción)

Para un funcionamiento óptimo y económico es aconsejable instalar una sonda de ambiente. Consulte las instrucciones de montaje suministradas con el embalaje de la sonda. La sonda debe instalarse en la zona de estancia sobre un tabique libre de obstáculos. Deberá instalarse de manera que sea fácil acceder a ella. Evite las fuentes de calor directo (chimenea, televisor, encimera, etc.), las zonas con corrientes

de aire frío (ventilación, puertas, etc.). Los fallos de estanqueidad al aire de las construcciones suelen traducirse por un soplado de aire frío a través de los recubrimientos eléctricos. Tapone los recubrimientos eléctricos si llega una corriente de aire frío por la zona trasera de la sonda de ambiente.

- Conecte la sonda a los bornes 1-2 (zona 1).

4.2.3 Seguridad de suelo radiante (no suministrado)

- Conecte la seguridad térmica de suelo radiante al conector **MBTS** de la tarjeta de regulación (terminales 9-10).

Con el fin de evitar los desencadenamientos intempestivos tras un funcionamiento sanitario, coloque la seguridad del suelo radiante lo más lejos posible del aparato en la tubería de salida del circuito radiante.

☞ **La seguridad térmica del suelo radiante debe ser de tipo «cerrado».**

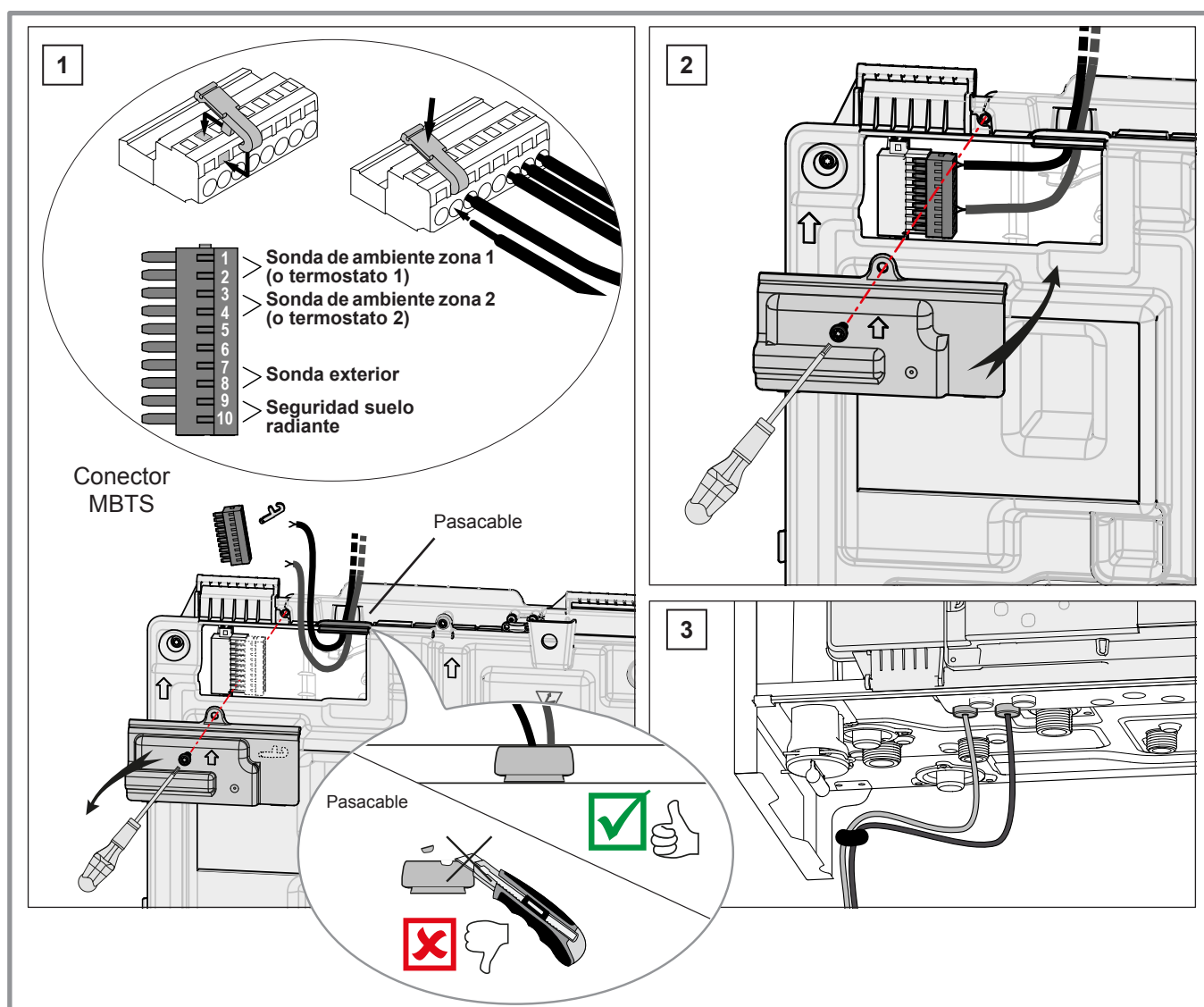


figura 21 - Acceso borne MBTS

5 La puesta en marcha

5.1 Presión y altura de la instalación.

☞ **Ajuste la presión del vaso de expansión antes de proceder al llenado de la instalación:**

Configuración de la instalación		Presión...	
		... del vaso de expansión	... del agua
Diferencia de nivel entre la caldera y la instalación de la calefacción	Ninguna: Alojamiento en un solo nivel	0,7 bares	1,0 bares
	Un nivel	1,0 bares	1,3 bares
	Dos niveles	1,3 bares	1,6 bares

☞ **Si la presión sanitaria es más baja que la presión necesaria, se debe prever un empalme para amplificador de presión de agua.**

5.1.1 Llenado y purga manual

- Abra todos los radiadores de la instalación y ajuste los grifos termostáticos (T° máx.).
- En la regleta de llaves de corte: Abra las válvulas Impulsión y Retorno (**D** y **R**) de calefacción. Abra el grifo **EFS**.
- Abra la válvula del desconector (**Disc**).
- Abra progresivamente el purgador manual (**PM**) hasta que el aire se escape, después cierre ligeramente.
- Conecte el tubo del recuperador de agua de lluvia en el purgador manual. Abra de nuevo el purgador.
- Cuando el flujo de agua fluya de manera continua: Cierre completamente el purgador (8 vueltas).
- Vuelva a colocar el tubo flexible en el recuperador del agua de lluvia*.
- Cierre la válvula del desconector cuando la presión en el manómetro indique... vea la tabla a continuación.

5.2 Comprobaciones antes de la puesta en servicio

5.2.1 Siphon

Asegúrese de que el sifón esté lleno. Sino, vea "Llenado del sifón", página 45

5.2.2 Circuito gas

- Compruebe que los racores están bien apretados.
- Abra la válvula gas, purgue las canalizaciones y compruebe la estanqueidad aguas arriba del bloque de gas.
- Compruebe que la **presión gas estática** en red es superior o igual a los valores indicados a continuación:

Tipo de gas	Presión de alimentación (en parada)
G 20 (tipo gas de Lacq)	≥ 20 mbares
G 31 (gas Propano)	≥ 37 mbares

☞ **Advertencia**

Las calderas están preconfiguradas de fábrica para el gas natural G20, presión de alimentación vivienda: 20 mbares (tipo gas de Lacq). **Compruebe que la caldera esté bien etiquetada para el tipo de gas distribuido.**

5.2.3 Evacuación de humos

- Compruebe que las conexiones de los conductos están bien montadas para garantizar la estanqueidad.

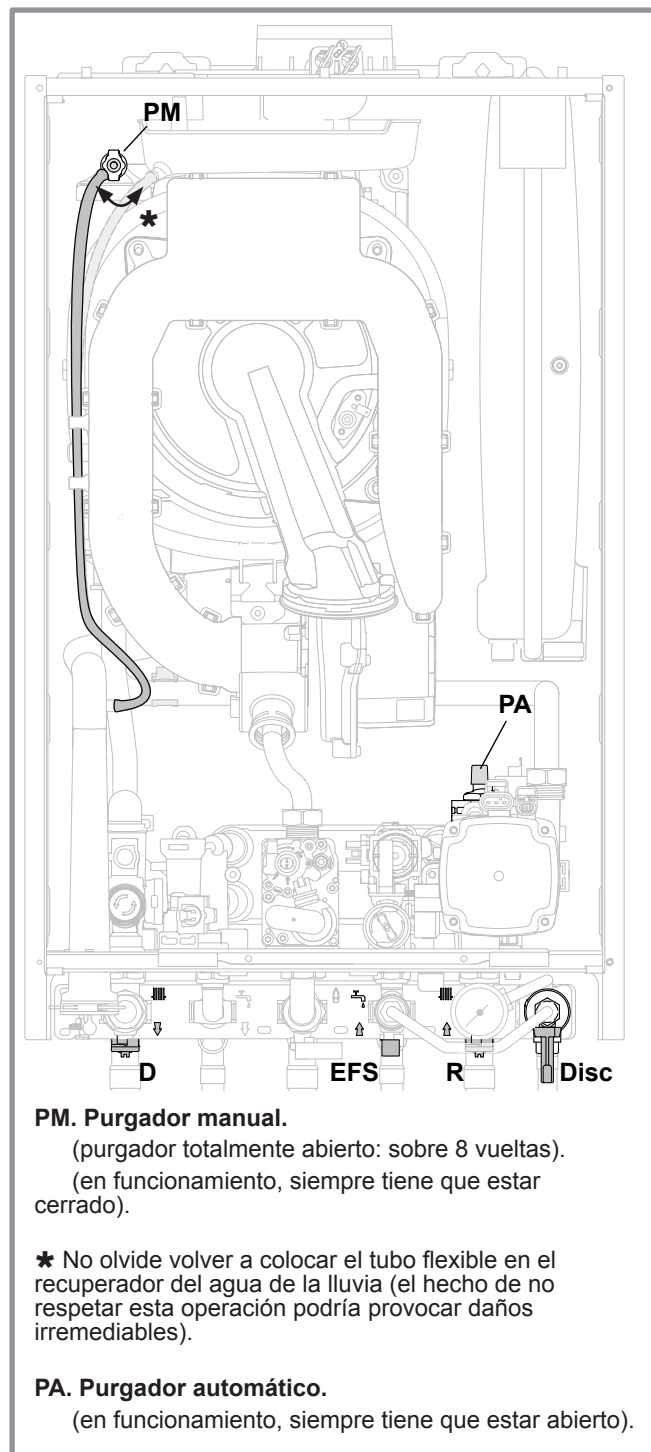
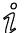


figura 22 - Purgadores y vaciado

5.2.4 Circuito eléctrico

- Verifique que se respete la polaridad fase-neutro de la alimentación eléctrica.
- Compruebe que todos los materiales están conectados en los bornes de conexión adecuados.
- Compruebe que los pasacables están bien colocados en el cuadro eléctrico para garantizar la estanqueidad al agua.

5.3 Primer encendido

- Active el disyuntor general de la instalación.
- Active el botón de marcha/parada.
- Verifique que la sonda exterior sea reconocida (vea  N° 2 página 40).










5.3.1 Purga automática

Para la primera puesta en tensión, la bomba de alta eficiencia y la válvula direccional empiezan por purgar* automáticamente la instalación (circuitos calefacción y ACS). La interfaz de usuario muestra "AP".

- Compruebe que el purgador automático (PA, figura 22) está totalmente abierto.
- Espere la parada del ventilador. La parada del ventilador indica el final del ciclo de purga*.
- Para empezar un nuevo ciclo de purga automática: Ajuste el parámetro n° **93** de **1**. Deje el ciclo* operar y no toque la interfaz durante la operación.

* El ciclo de purga dura unos 4 minutos. **No interrumpa jamás este ciclo.**

5.3.2 Ajustes de la «Configuración de la instalación»

Visualización de base 	Apriete > 5s	Visualización 	Elección del parámetro n. °...	Validación →	Elección del valor	Validación →
Ajuste los parámetros...			 		 	
Hora / Fecha :			1 (Horas / minutos)			
			2 (Mes - Día)			
			3 (Año).			
Configuración de instalación:			4 (Opción dos circuitos)		1 (1 circuito de calefacción) 3 (Kit 2 zonas)	
			6 (Tipo de gas)		0 (Gas natural) 1 (Gas propano)	
						

Retorno a la visualización de base

5.4 Control de combustión

El control de combustión se puede efectuar en el circuito calefacción (por defecto) o en el circuito ACS.

⚠ **En caso de instalación con suelo radiante: haga un control de combustión en el circuito ACS:**

- Ajuste el parámetro n°**91** ** (Posición válvula direccional) en **1** (ACS).
- Abra un grifo de agua caliente al máximo.

☞ **Instalación con radiadores:** control en el circuito calefacción:

- Ajuste el parámetro n°**91** ** (Posición válvula direccional) en **0** (Calefacción).
- Asegúrese de que las válvulas de los circuitos de calefacción están abiertas.
- Ajuste el parámetro n°**99** ** - Seleccione el nivel de funcionamiento deseado : **4** (Máx. ACS).
- => El quemador funciona a la marcha **MÁX.**
- Deje que la temperatura de la caldera llegue a 60 °C.
- Efectúe un control de la combustión.
- Controle el nivel de CO₂ (vea tabla [página 29](#)).
- En caso necesario, ajuste el nivel de CO₂ ajustando el caudal de gas en la válvula gas (tornillo situado **R1** - sentido de las agujas del reloj para aumentar el CO₂).

Control de combustión

Gas	Punto de referencia diafragma	CO ₂ mín.*	CO ₂ máx.*
G 20	20	8,7 %	9,2 %
G 31	cónico	9,7 %	10,2%

Los valores mostrados corresponden a los niveles con la tapa frontal incluida.
Si se quita el frontal delantero: valores - 0,2 %

* Tolerancia de ajuste +/- 0,3 %.
El CO₂ al máx. debe ser siempre superior o igual al 0,5 % en relación al CO₂ al mín.
(ej. : si **CO₂ al mín. = 8,4 %** entonces **CO₂ al máx. ≥ 8,9 %**).

- Ajuste el parámetro n°**99** ** - Seleccione el nivel de funcionamiento deseado : **1** (Mín. calefacción).
- => El quemador funciona a la marcha **MÍN.**
- Controle el nivel de CO₂
- Si fuese necesario, ajuste suavemente la consigna del regulador de presión (tornillo situado **R2** - sentido de las agujas del reloj para aumentar el CO₂).
- Controle una vez más los ajustes de la marcha **MÁX.** Modifique en caso necesario.
- ☞ **Cuando los ajustes estén terminados:** Ajuste los siguientes parámetros con la configuración inicial **99** : - - - (Prueba desactivada).

⚠ **Instalación con suelo radiante** (control sobre circuito sanitario) :

- **Siempre desactive el modo prueba antes de cerrar el grifo de agua caliente.**

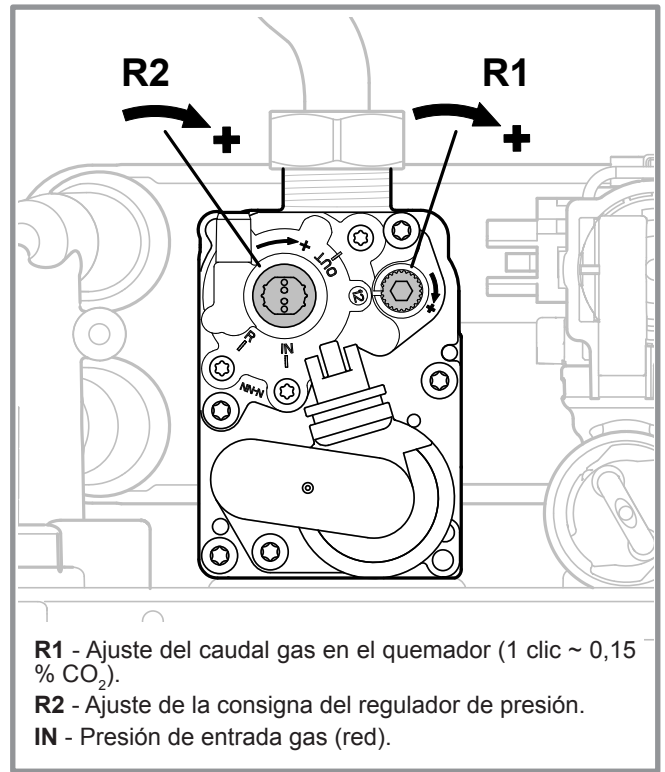


figura 23 - Válvula gas

** **Truco:** Si el parámetro indica n°**1** Solo hay que apretar para llegar más rápidamente n°**99**, ... n°**91**, ...

5.5 Modo secado de pavimento

Es posible ajustar la regulación para gestionar el secado de pavimento de suelo radiante (parámetro nº94, página 39).

Este modo permite el ajuste manual de la consigna de impulsión calefacción constante para cada circuito.

Es necesario ajustar el parámetro en «Parada» para desactivar el modo secado de pavimento.

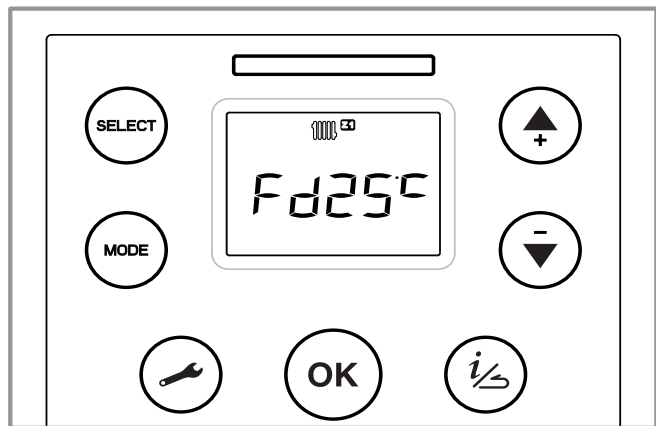


figura 24 - Visualización modo secado de pavimento

5.6 Funcionamiento de la bomba de alta eficiencia

La velocidad del ventilador calefacción es ajustable con la ayuda de la interfaz de usuario (vea "Bomba de alta eficiencia", página 39).

Por defecto, la bomba de alta eficiencia está ajustada a la velocidad 2.

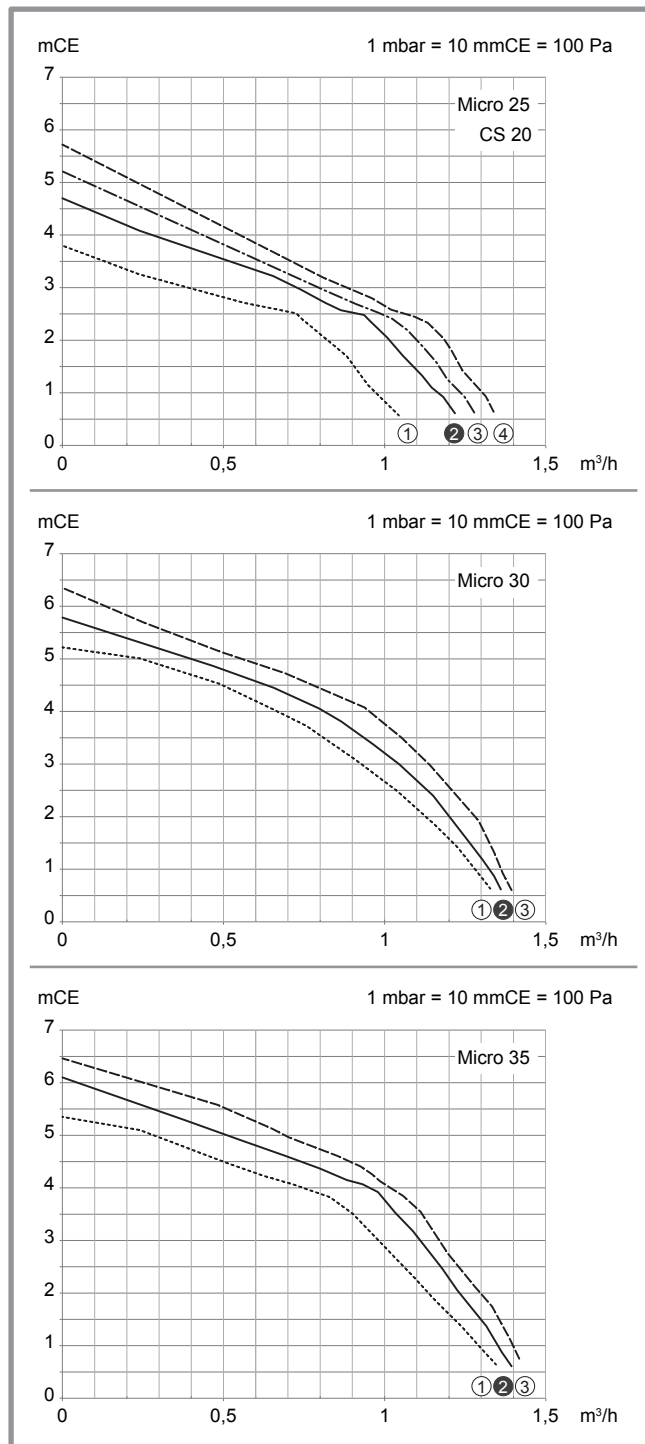
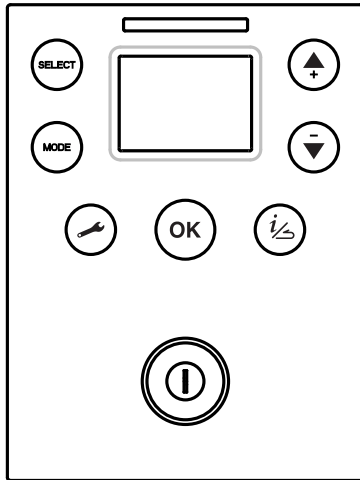


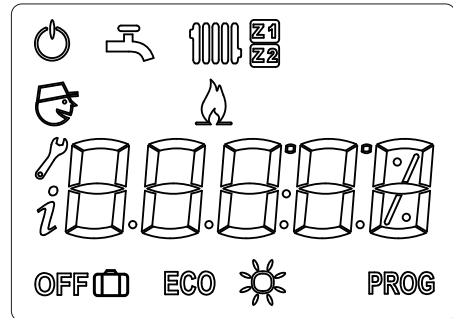
figura 25 - Presiones y caudales hidráulicos disponibles

6 Regulación


• Descripción del panel de mandos




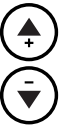
• Descripción de los indicadores (panel de mando).










Funciones


-  • **SELECT**
Navegación y selección de los usos disponibles.

-  • **MODE**
Navegación y selección del modo para el uso preseleccionado.

-  • Ajuste de las consignas de la función seleccionada.
• Ajuste de los valores modificables (luego apriete **OK** para confirmar).
• Desplazamiento de líneas de parámetros y de información.


-  • Acceso al menú «**informaciones**» : el icono aparece.  
• Salida del menú que se está consultando.
• **Anulación** de una modificación en curso.

-  • Parametrización
Acceso a nivel usuario - apriete el botón durante poco tiempo: aparece el icono. 
Acceso a nivel instalador - apriete el botón durante más tiempo (> 5s): aparece el icono. 
Lista de parámetros  : vea [página 36](#).

-  • **OK**
Validación (Ajuste, Consigna del modo preseleccionado).

-  • **LED**
mensajes/señales de información o de error

Destello	LED		
	ON	OFF	
Rápido	1 seg.	0,5 seg.	Error
Lento	2 seg.	2 seg.	Fallo en la presión del agua

-  • **Interruptor** marcha/paro.

Símbolos Definiciones

-  • **Uso Calefacción**
(Referencia al circuito en cuestión Z1 o Z2)

-  • **Uso ACS**

-  • **Funcionamiento caldera**

-  • **Modo ahorro** ⁽¹⁾

-  • **Modo permanente ECO**

-  • **Modo permanente confort**

-  • **Modo PROG**
(Funcionamiento regulado ⁽²⁾ según las franjas horarias).

-  • **Modo ausente** (calefacción solamente)

-  • El uso en cuestión está en modo paro (zona 1 / 2 - ACS)

-  • **Lectura información**

-  • **Acceso a los parámetros Usuario**

-  • **Acceso a los parámetros Instalador**

⁽¹⁾ Protección antihielo de la instalación excepto que la alimentación eléctrica de la caldera se interrumpa.

⁽²⁾ Si la instalación está equipada con una o más sondas de ambiente, la programación horaria del modo calefacción de cada zona se gestiona exclusivamente en la zona correspondiente. Consulte el manual de la sonda de ambiente.

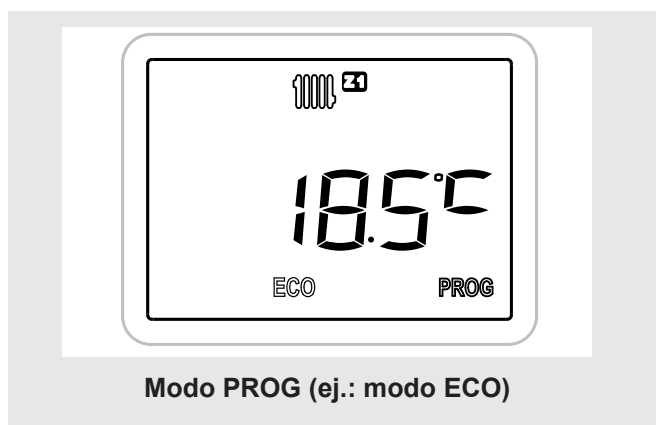
6.1 Ejemplo de visualización de la interfaz de la caldera


6.1.1 Funcionamiento de la calefacción

☞ Sin sonda de ambiente

Se muestra la consigna de ambiente en curso.

Para modificarla, utilice las teclas  o  y después  para validar.




En Modo PROG, la consigna cambia según el programa horario (ECO / .



En Modo , la consigna confort es permanente.

En Modo ECO, la consigna ECO es permanente.




En Modo , la consigna ausente es permanente.

☞ Con termostato de ambiente




En modo termostato, la consigna de salida se calcula en función de la temperatura exterior (0 °C si la instalación no está equipada de sonda exterior).

El nivel mostrado **TH** permite ajustar directamente la consigna de salida, en función de la curva de calefacción.

El nivel **TH-03** corresponde al ajuste por defecto (Para modificarlo, utilice las teclas  o  y después  para validar).

La curva de calefacción	Ajuste de la consigna de salida
0,3	+/- 2 °C por nivel
1,2 (defecto)	+/- 3 °C por nivel
2	+/- 4 °C por nivel
3	+/- 5 °C por nivel

No olvide ajustar el parámetro **Accesorio de ambiente**  N° 34 (y/o 44) en 0 («Con termostato de ambiente» - vea [página 38](#)).

☞ Con sonda de ambiente



La consigna mostrada en la interfaz de la caldera se recibe a través de la sonda de ambiente.

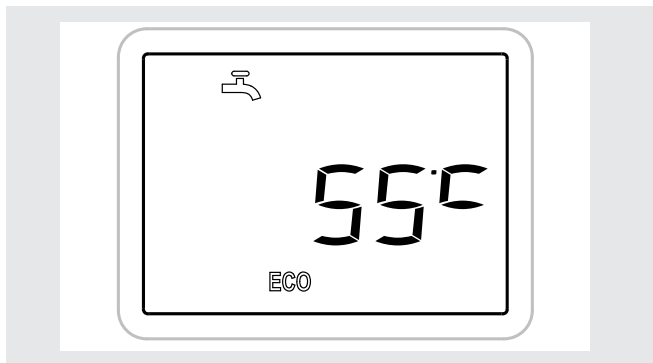
No se puede modificar en la interfaz de la caldera.

6.1.2 Funcionamiento ACS

☞ Función «Hydro Control»

Esta función permite mantener la temperatura del preparador ACS a la temperatura ACS deseada.

La elección del Modo permite activar o desactivar la función «**Hydro Control**» aunque no modificar la consigna ACS.



Descripción de los **modos** :

ECO

Función Hydro Control **desactivado**.



Función Hydro Control **activado de manera permanente**.

Nota: esta función puede implicar el encendido del quemador sin demanda de calefacción o ACS.

PROG

Mantenimiento de la temperatura **según el programa horario**.

Parámetros Programa horario ACS n°25 a 29 (vea [página 38](#)).

En modo **confort**, la función está activada.

En modo **ECO**, la función está desactivada.

Por defecto, la consigna ACS es de 55 °C.

Para modificarla, utilice las teclas  o  y después  para validar.

6.2 Cálculo de la temperatura de impulsión

6.2.1 Curva de calefacción

El funcionamiento de la caldera está sujeto a la curva de calefacción.

La temperatura de consigna del agua del circuito de calefacción está ajustada en función de la temperatura exterior.

Si hay válvulas termostáticas en la instalación, deben estar bien abiertas.

Ajuste

Durante la instalación, los parámetros de la curva de calefacción deben establecerse en función de los emisores de calefacción y del aislamiento de la vivienda.

Las curvas de calefacción se refieren a una consigna de ambiente igual a 20 °C.

La pendiente de la curva de calefacción (parámetro 30 para el circuito 1 y 40 para el circuito 2) determina el impacto de las variaciones de la temperatura exterior en las variaciones de la temperatura de impulsión de calefacción.

Cuanto más elevada sea la pendiente, la temperatura exterior disminuirá causando un importante aumento de la temperatura de impulsión de agua del circuito de calefacción.

La translación de la curva de calefacción (parámetro 31 para el circuito 1 y 41 para el circuito 2) modifica la temperatura de impulsión de todas las curvas, sin modificar la pendiente (figura 27).

Las acciones correctoras en caso de incomodidad se recogen en la tabla (figura 28).

6.2.2 Influencia del ambiente

Cuando la influencia del ambiente está activada (parámetro 33 para el circuito 1 y 43 para el circuito 2), la temperatura de consigna del agua del circuito de calefacción se ajusta en función de la temperatura exterior y de la temperatura ambiente.

El impacto de la temperatura ambiente se pondera por este parámetro, yendo desde 1 a 99%.

6.2.3 Control del ambiente

Cuando la influencia del ambiente se ajusta al 100%, ya no se utiliza la temperatura exterior.

En ese caso, la temperatura de consigna del agua del circuito de calefacción se calcula solamente en función de la diferencia entre la consigna de la pieza y la temperatura ambiente.

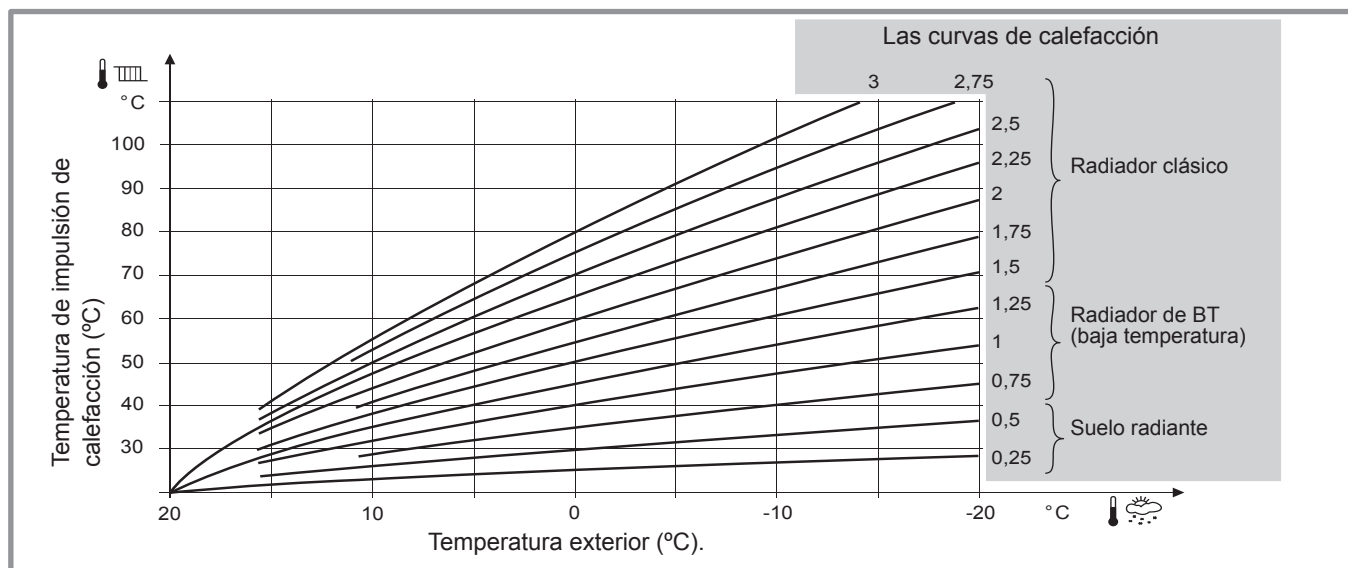


figura 26 - Inclinación de la curva de calefacción (Parámetros 30 / 40)

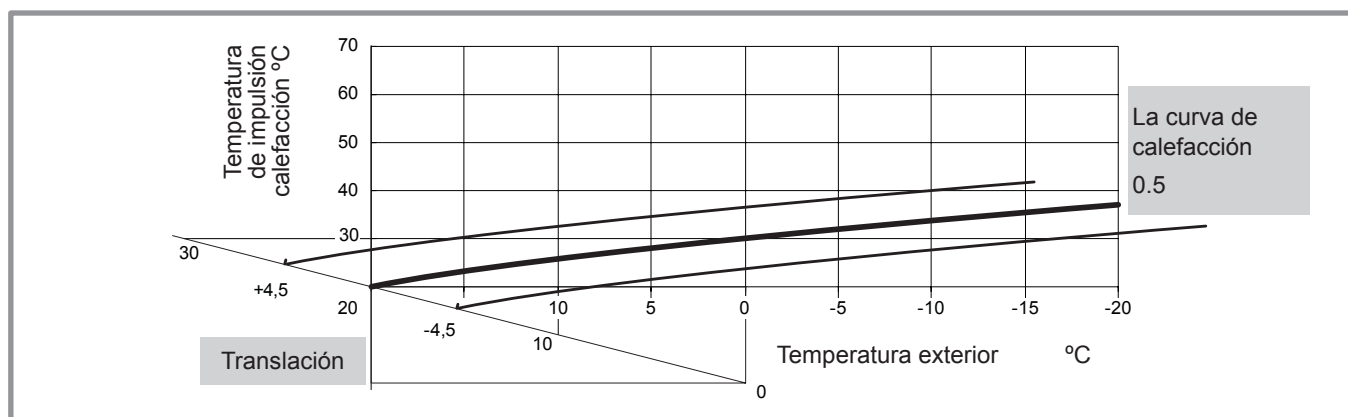


figura 27 - Traslación de la curva de calefacción (Parámetros 31 / 41)

Sensaciones...		Acciones correctoras sobre la curva de calefacción:	
...en tiempo suave	...en tiempo frío	Pendiente (30 / 40)	Desajuste (31 / 41)
Bueno	& Bueno	→ Sin corrección	Sin corrección
Frío	& Caliente	→ ▾	→ ▴
Frío	& Bueno	→ ▾	→ ▴
Frío	& Frío	→ Sin corrección	→ ▴
Bueno	& Caliente	→ ▾	Sin corrección
Bueno	& Frío	→ ▴	Sin corrección
Caliente	& Caliente	→ Sin corrección	→ ▾
Caliente	& Bueno	→ ▴	→ ▾
Caliente	& Frío	→ ▴	→ ▾

figura 28 - Acciones correctoras en caso de incomodidad

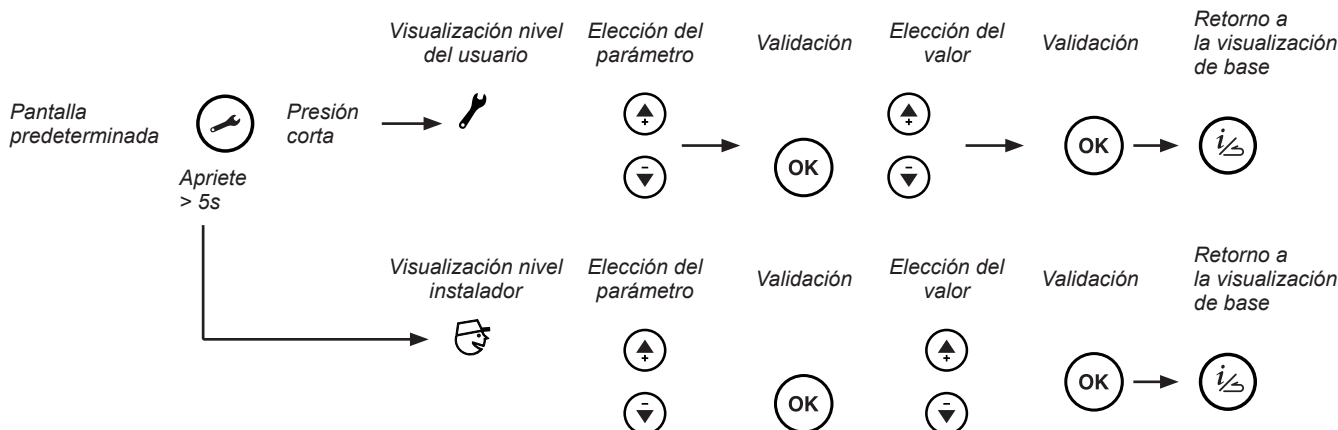
6.3 Parametrización de la regulación

Hay dos niveles de acceso disponibles (indicados en la 2ª columna de la tabla [Lista de los parámetros](#) con los iconos correspondientes):

 - Usuario.

 - Instalador.

6.3.1 Ajuste de los parámetros






6.3.2 Parámetros de ajuste en función de la instalación

Calefacción		Emisor	Suelo radiante *	Radiadores temperatura baja (ajuste de fábrica)	Radiadores clásicos
Inclinación de la curva de calefacción	30 (Zona 1)	de 0,25 a 0,5	de 0,5 a 1,25	de 1,25 a 3	
	40 (Zona 2)				
Desplazamiento de la curva	31 (Zona 1)	0	0	0	
	41 (Zona 2)				
Consigna de salida máx.	32 (Zona 1)	50 °C	60 °C	80 °C	
	42 (Zona 2)				
Influencia de la temp. ambiente	33 (Zona 1)	Con sonda de ambiente. El ajuste depende de la fiabilidad de la temperatura medida por la sonda de ambiente (y por ello de su instalación - vea página 26).			
	43 (Zona 2)				
Accesorio ambiente	34 (Zona 1)	1 (fábrica / Sin accesorio ambiente) 1 (Con sonda de ambiente modulante) 0 (Con termostato de ambiente ON/OFF)			
	44 (Zona 2)				
Tipo de emisor	35 (Zona 1)	1 (suelo radiante)	0 (calefacción)	0 (calefacción)	
	45 (Zona 2)				

* Instalación con suelo radiante, no olvide modificar si fuese necesario el parámetro nº "55", [página 39](#).


















** Ajustar el tipo de emisores en función de la instalación permite optimizar el control de la temperatura de la habitación y proteger el suelo radiante.

6.3.3 Lista de los parámetros

Nº	Descripción del parámetro	Intervalo de ajuste o visualización	Ajuste predefinido
Ajuste hora / Fecha			
1	 Horas/minutos	00:00... 23:59	1:00
2	 Mes - Día	1 - 1 12 - 31	MM-DD
3	 Año	2015 ...	AAAA






(1) Estos parámetros (o menús) pueden no aparecer. Dependen de la configuración del aparato (según opción).

(2) Con una sonda de ambiente, estos menús no aparecen en la unidad operadora. La programación horaria se gestiona solamente con la sonda de ambiente de la zona considerada.








Nº	Descripción del parámetro	Intervalo de ajuste o visualización	Ajuste predefinido
Configuración de instalación			
4	 Opción de dos circuitos de calefacción	1 ... 3	1
Este parámetro permite elegir una de las 2 configuraciones de instalación preseleccionadas. 1 (1 circuito de calefacción) ; 2 (no usado) ; 3 => 2 circuitos de calefacción (con botella de desacoplamiento).			
6	 Tipo de gas	0 (Gas natural)... 1 (Gas propano)	0
9	 Versión del programa	0... 99	-
Programa horario para la calefacción ⁽²⁾, Circuito 1			
11	 Preselección (día / semana)	1 ... 10	-
1 (lunes) ; 2 (martes) ; ... ; 7 (domingo) ; 8 (de lunes a viernes) ; 9 (sábado y domingo) 10 (lunes a domingo: las modificaciones se aplican durante toda la semana).			
12	 1ª fase del día seleccionado (inicio confort)	00:00... 23:15	6:00
13	 1ª fase del día seleccionado (fin confort)	0:15... 24:00	22:00
14	 2ª fase del día seleccionado (inicio confort)	00:00... 23:15	- :- -
15	 2ª fase del día seleccionado (fin confort)	0:15... 24:00	- :- -
16	 3ª fase del día seleccionado (inicio confort)	00:00... 23:15	- :- -
17	 3ª fase del día seleccionado (fin confort)	0:15... 24:00	- :- -
Programa horario para la calefacción ^{(1) (2)}, Circuito 2			
18	 Preselección (día / semana)	1 ... 10	-
1 (lunes) ; 2 (martes) ; ... ; 7 (domingo) ; 8 (de lunes a viernes) ; 9 (sábado y domingo) 10 (lunes a domingo: las modificaciones se aplican durante toda la semana).			
19	 1ª fase del día seleccionado (inicio confort)	00:00... 23:15	6:00
20	 1ª fase del día seleccionado (fin confort)	0:15... 24:00	22:00
21	 2ª fase del día seleccionado (inicio confort)	00:00... 23:15	- :- -
22	 2ª fase del día seleccionado (fin confort)	0:15... 24:00	- :- -
23	 3ª fase del día seleccionado (inicio confort)	00:00... 23:15	- :- -
24	 3ª fase del día seleccionado (fin confort)	0:15... 24:00	- :- -

⁽¹⁾ Estos parámetros (o menús) pueden no aparecer. Dependen de la configuración del aparato (según opción).

⁽²⁾ Con una sonda de ambiente, estos menús no aparecen en la unidad operadora. La programación horaria se gestiona solamente con la sonda de ambiente de la zona considerada.

Nº	Descripción del parámetro	Intervalo de ajuste o visualización	Ajuste predefinido
Programa horario ACS			
25	 Preselección (día / semana)	1 ... 10	-
1 (lunes) ; 2 (martes) ; ... ; 7 (domingo) ; 8 (de lunes a viernes) ; 9 (sábado y domingo) 10 (lunes a domingo: las modificaciones se aplican durante toda la semana).			
26	 1ª fase del día seleccionado (inicio confort)	00:00... 23:15	6:00
27	 1ª fase del día seleccionado (fin confort)	0:15... 24:00	22:00
28	 2ª fase del día seleccionado (inicio confort)	00:00... 23:15	--:--
29	 2ª fase del día seleccionado (fin confort)	0:15... 24:00	--:--

Ajuste de la calefacción, Circuito 1




30	 Inclinación de la curva de calefacción	0,1... 4,0	1,2
31	 Traslación de la curva de calefacción	-4.5... 4,5 °C	0,0 °C
32	 Consigna de impulsión máx. calefacción	20... 80 °C	60 °C
33	 Influencia de la temperatura ambiente	0... 100 %	50 %
Si la instalación está provista de una sonda de ambiente (zona 1): Esta función permite elegir la influencia de la temperatura ambiente sobre la regulación (de 1 a 99%). Si no se introduce ningún valor, la regulación sólo se realiza con la curva de calefacción.			
34	 Accesorio ambiente zona 1.	0... 1	1
Sin accesorio de ambiente: deje el valor por defecto 1. Con la sonda de ambiente modulante (ej. Navilink Hxx) : deje el valor por defecto 1. Con el termostato de ambiente ON/OFF : ajuste con 0. Descripción, detalles y funcionamiento, vea § 6.1.1, página 32.			
35	 Tipo de emisor zona 1	0 (Radiador)... 1 (suelo radiante)	0
36	 Reducción acelerada	0 (parada)... 4	0 °C / h

Esta función permite forzar la calefacción en parada cuando hay una bajada de la consigna de temperatura. La duración de la parada de calefacción se calcula según el parámetro y la diferencia de consigna.

		Diferencia de temperatura consigna (°C)			Duración de la parada calefacción (horas sin calefacción).
		1	2	3	
Parámetro (°C / h)	0,5	2h	4h	6h	
	1	1h	2h	3h	
	1,5	40 mn	1:20	2h	
	... /	
	3	20 mn	40 mn	1h	















Nota : No se utiliza la función si hay algún accesorio de ambiente conectado.

Ajuste de la calefacción ⁽¹⁾, Circuito 2

40	 Inclinación de la curva de calefacción	0,1... 4,0	0,5
41	 Traslación de la curva de calefacción	-4.5... 4,5 °C	0,0 °C
42	 Consigna de impulsión máx. calefacción	20... 80 °C	50 °C


⁽¹⁾Estos parámetros (o menús) pueden no aparecer. Dependen de la configuración del aparato (según opción).

⁽²⁾Con una sonda de ambiente, estos menús no aparecen en la unidad operadora. La programación horaria se gestiona solamente con la sonda de ambiente de la zona considerada.

N°	Descripción del parámetro	Intervalo de ajuste o visualización	Ajuste predefinido
43	 Influencia de la temperatura ambiente Si la instalación está provista de una sonda de ambiente (zona 2): Esta función permite elegir la influencia de la temperatura ambiente sobre la regulación (de 1 a 99%). Si no se introduce ningún valor, la regulación sólo se realiza con la curva de calefacción.	0... 100 %	50 %
44	 Accesorio ambiente zona 2. Sin accesorio de ambiente: deje el valor por defecto 1. Con la sonda de ambiente modulante (ej. Navilink Hxx) : deje el valor por defecto 1. Con el termostato de ambiente ON/OFF : ajuste con 0.	0... 1	1
Descripción del funcionamiento, vea § 6.1.1, página 32.			
45	 Tipo de emisor zona 2	0 (Radiador)... 1 (suelo radiante)	1
Bomba de alta eficiencia			
50	 Nivel de funcionamiento de la bomba de alta eficiencia	1... 4 (Micro 25) ; 1... 3 (Micro 30 et Micro 35)	2
Caldera			
51	 Autorización de transición verano / invierno	0 (parada)... 1 (marcha)	1
52	 Cambio de estado automático según la temperatura exterior (verano <> invierno). Cuando la media de las temperatura exteriores pasa los 18 °C, el regulador pone el/los modo(s) de calefacción en OFF (como medida de ahorro).	15... 30 °C	18 °C
54	 Corrección de la sonda de temperatura exterior.	- 5... 5 °C	0 °C
55	 Seguridad suelo radiante - Sentido del contacto	0 (Normalmente cerrada)... 1 (Normalmente abierta)...	0
Funciones del instalador			
90	 Función deshollinador NB: La potencia a 100 % corresponde por defecto a la potencia máxima de calefacción. Si la instalación está equipada con un acumulador sanitario, para obtener la potencia maxi ACS: ajuste la posición de la válvula direccional en ACS (parámetro 91 en 1), luego ajuste el parámetro 90 en 100 % haciendo una extracción ACS a caudal máximo	- - - (prueba en parada), 0 (0%), 1 (1%), ... 100 (100%)	- - -
91	 Posición de la válvula direccional para el ajuste de combustión y la función deshollinadora.	0 (calefacción), 1 (ECS)	0
92	 Modo manual de la válvula direccional. Siempre hay que forzar la válvula direccional. Ajuste siempre el parámetro en « - - » para restablecer el funcionamiento normal.	- - - (No forzada) ; 0 (Posición calefacción) ; 50 (Posición intermedia) ; 100 (Posición ACS)	- - -
93	 Activación manual de la secuencia de purga	0 (parada)... 1 (marcha)	0
94	 Secado de pavimento 0 (Parada) ; 1 (activado para la zona 1) ; 2 (activado para la zona 2) ; 3 (activado para la zona 1 y la zona 2). Nota: En modo de secado de pavimento, se muestra la consigna salida : se ajusta a través de la interfaz.	0... 3	0
99	 Función ajuste de combustión Este parámetro permite definir los diferentes niveles de funcionamiento: 1 (Velocidad del ventilador mínima de calefacción) ; 2 (Velocidad del ventilador mínima ACS) ; 3 (Velocidad del ventilador máxima de calefacción) ; 4 (Velocidad del ventilador máxima ACS) ; - - - (Prueba desactivada)		- - -

7 Informaciones y diagnóstico de averías

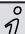
7.1 Visualización de información

El botón  permite tener acceso a diversa información.

En función del tipo de equipo, la configuración y el estado de funcionamiento, puede que ciertas líneas de información no se encuentren disponibles.

El número de información se muestra alternándolo con su valor.

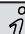
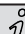
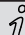
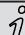
Lista de informaciones

 N°...	Designación	Valor
1	Hora y minuto.	hh:mm
2	Temperatura exterior.	... °C *
3	Temperatura de impulsión caldera.	... °C *
4	Consigna de salida caldera.	... °C **
5	Temperatura de retorno caldera.	... °C *
6	Presión hidráulica.	... bar *
10	Estado caldera (vea tabla Lista de estados).	
11	Modulación del quemador.	... %
12	Velocidad del ventilador.	... t/mn
13	Corriente de ionización.	... uA
14	Estado quemador	
15	Temperatura de humos.	... °C *
Circuito de calefacción 1		
21	Consigna de salida circuito 1.	... °C **
22	Estado circuito 1 (vea tabla Lista de estados).	
23	Temperatura ambiente zona 1.	... °C *
Circuito ACS		
30	Temperatura ACS (Instantánea).	... °C *
31	Consigna ACS	... °C **
32	Caudal de ACS	l/min
33	Estado circuito ACS (vea tabla Lista de estados).	
34	Posición de la válvula direccional	
Circuito de calefacción 2		
40	Temperatura de salida circuito 2.	... °C *
41	Consigna de salida circuito 2.	... °C **
42	Estado circuito 2 (vea tabla Lista de estados).	
43	Temperatura ambiente zona 1.	... °C *
Último error		
50	Número de error	Er XXX
51	Horas/minutos	hh:mm
52	Mes y Día	MM-DD
Consumo de energía		Valor...
60	Calefacción - Energía consumida este mes	... kWh
61	Calefacción - Energía consumida el mes pasado	... kWh
62	Calefacción - Energía consumida este año	... MWh
63	Calefacción - Energía consumida el año pasado	... MWh
64	ACS - Energía consumida este mes	... kWh
65	ACS - Energía consumida el mes pasado	... kWh
66	ACS - Energía consumida este año	... MWh
67	ACS - Energía consumida el año pasado	... MWh

* " --- " indica que falta el sensor asociado a la información o es defectuoso.


** " --- " indica la ausencia de petición para el uso solicitado.








Lista de estados

 N°...	Valor...	Estado de la caldera.
10	0	Estado en espera
	1	Modo prueba: arranque del quemador
	2	Modo prueba: quemador en funcionamiento
	3	Calefacción: arranque del quemador
	4	Calefacción: quemador en funcionamiento
	5	Calefacción: quemador en espera
	6	ACS: arranque del quemador
	7	ACS: quemador en funcionamiento
	8	ACS: quemador en espera
	9	ACS en parada
 N°... Valor... Estado quemador.		
14	0	En parada
	1	En espera.
	9	En funcionamiento.
	11	Bloqueado.
 N°... Valor... Estado circuito calefacción 1 y 2.		
22 & 42	0	En espera.
	1	Modo de calefacción confort.
	2	Modo calefacción ECO (reducido).
	3	Modo ausente.
	4	Sonda de ambiente
	6	Protección antihielo activa.
	7	Modo secado de pavimento.
 N°... Valor... Estado circuito ACS.		
33	0	En espera.
	1	Funcionamiento confort.
	2	Funcionamiento confort. ECO (reducido).
	4	Protección antihielo activa.

7.2 Mensajes de error

Los fallos o las averías se indican a través de la pantalla. La pantalla indica el código de error «Exxx».

- Los errores (**N° < 100**) provocan una parada del funcionamiento del aparato con el reinicio Automático. El error desaparece cuando el problema se resuelve.
- Los errores (**N° > 100**) provocan una puesta en seguridad del aparato y requieren un reinicio Manual. Tras la resolución del problema, apriete  (reinicio y anulación del mensaje de error).

N° / Impacto	Descripción del error	Acciones del instalador
Advertencia (el LED de información parpadea lentamente).		
59	-	Presión hidráulica por debajo de los 0,7 bares.
Ajuste la presión de la instalación hasta 1 bar.		
Error resuelto automáticamente (el LED de información parpadea rápidamente).		
7		Temperatura de los humos demasiado alta (> 145°C).
13		5 reset de errores en menos de 15 minutos.
25		Comprobación del programa de la tarjeta fallida.
34		Tensión de alimentación por debajo de 170 V.
37		Sensor de temperatura de humos por debajo del rango correcto, en cortocircuito o en circuito abierto.
38		Sensor de temperatura ACS instantánea por debajo del rango correcto, en cortocircuito o en circuito abierto.
46		Captor del segundo circuito hidráulico fuera de la zona correcta, en cortocircuito o en circuito abierto.
47		Riesgo de recalentamiento en el circuito 2.
50		Sensor de temperatura ACS acumulador por debajo del rango correcto, en cortocircuito o en circuito abierto.
57		Sensor de presión no detectado correctamente.
58		Error si la presión está por debajo de los 0,4 bares.
73		Error si la presión está por encima de los 2,7 bares.
81		Entrada de seguridad suelo radiante abierto (y hay al menos una zona definida como suelo radiante).
81		Comprobación de las sondas de impulsión y retorno en curso (24 horas) tras un comportamiento anormal.

Nº / Impacto	Descripción del error	Acciones del instalador
Error que requiere un reset manual (el LED de información parpadea rápidamente).		
101	4 arranques sucesivos en fallo.	Compruebe la conexión del cable de encendido (quemador y cuadro eléctrico vea figura 33, página 48). Compruebe la alimentación de gas. Compruebe la presión de gas.
102	Se recibe una falsa señal de presencia de llama (se recibe una corriente de ionización cuando no hay ningún comando de llama en curso).	Compruebe la conexión del cable de encendido (quemador y cuadro eléctrico vea figura 33, página 48). Compruebe la evacuación de condensados
104	Demasiadas pérdidas de llamas en modulación en un periodo concreto.	Compruebe la conexión del cable de encendido (quemador y cuadro eléctrico vea figura 33, página 48). Compruebe el conducto de evacuación. Compruebe evacuación de condensados
105	El retorno de información del ventilador no corresponde con la velocidad deseada.	Compruebe la conexión del ventilador. Compruebe la posición del silenciador. Compruebe el conducto de evacuación.
109	Comprobación del circuito de control de la válvula de gas fallida	Vuelva a arrancar el aparato Reemplace la tarjeta electrónica.
112	Comprobación de la memoria de la tarjeta fallida.	Vuelva a arrancar el aparato Reemplace la tarjeta electrónica.
115	Sin actividad, la diferencia entre las temperaturas de impulsión y retorno es demasiado grande.	Compruebe la conexión y la posición del sensor T° impulsión. Compruebe la conexión y la posición del sensor T° retorno.
116	La temperatura de impulsión no cambia tras el arranque del quemador.	Compruebe la conexión y la posición del sensor T° impulsión.
117	La temperatura de retorno no cambia durante 24 horas Y no cambia tampoco en las 4 horas siguientes al arranque del quemador.	Compruebe la conexión y la posición del sensor T° retorno.
118	Se detecta una variación de temperatura incoherente en el sensor de temperatura de impulsión (variación de más de 60°C en 1 segundo por ejemplo).	Compruebe la conexión y la posición del sensor T° impulsión.
119	Se detecta una variación de temperatura incoherente en el sensor de temperatura de retorno (variación de más de 60°C en 1 segundo por ejemplo).	Compruebe la conexión y la posición del sensor T° retorno.
121	Comprobación del circuito de gestión de entradas analógicas fallida.	Vuelva a arrancar el aparato Reemplace la tarjeta electrónica.
132	La temperatura de seguridad a la que se llega en impulsión o retorno (103 °C)	Compruebe que las válvulas hidráulicas de la caldera estén abiertas. Compruebe la ausencia del cabezal termostático en al menos un radiador. Compruebe la presencia de un by-pass. Compruebe el estado del intercambiador de placas de ACS (inyección del circuito primario).
135	Sensor de temperatura de impulsión por debajo del rango correcto, en cortocircuito o en circuito abierto.	Compruebe la conexión y la posición del sensor T° impulsión.
136	Sensor de temperatura retorno acumulador por debajo del rango correcto, en cortocircuito o en circuito abierto.	Compruebe la conexión y la posición del sensor T° retorno.

8 Mantenimiento de la caldera

El mantenimiento de la caldera debe realizarse con regularidad para mantener un rendimiento óptimo. De acuerdo con las condiciones de funcionamiento, la operación de mantenimiento se efectuará una o dos veces por año.

- No realice nunca la limpieza del aparato, ni de ninguno de sus componentes con sustancias fácilmente inflamables (ej: gasolina, alcohol, etc.).
- No limpie nunca los paneles, las partes pintadas, las partes de plástico con disolventes para pintura. Los paneles se deben limpiar sólo con agua jabonosa.

☞ **Antes de llevar a cabo cualquier intervención asegúrese de que el suministro general de corriente está cortado.**

☞ ⚠ **energía acumulada: después de interrumpir la alimentación espere 1 minuto antes de acceder a las partes internas del equipo.**

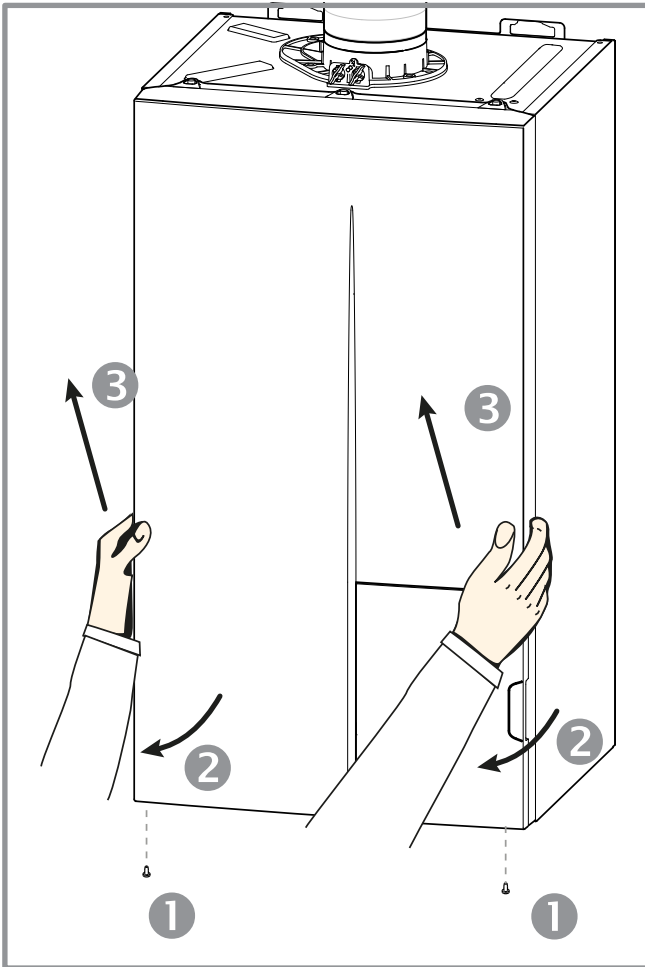


figura 29 - Desmontaje de la fachada

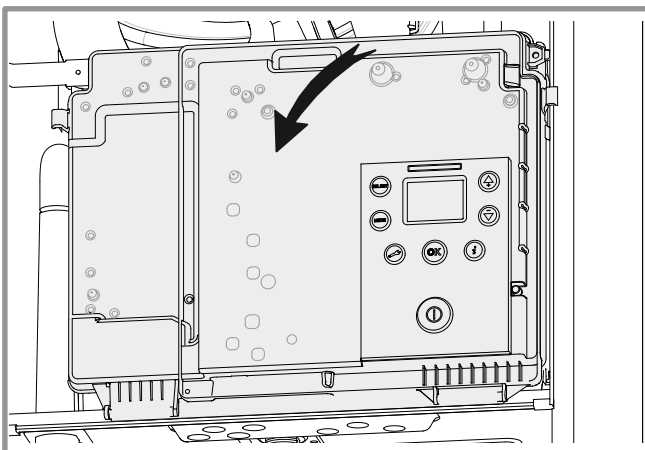


figura 30 - Acceso al cuadro eléctrico

8.1 Verificación del circuito hidráulico

☞ **¡Cuidado! Si son necesarios llenados frecuentes, es necesario buscar las fugas. Si debe realizar un llenado y restablecer la presión en la instalación, compruebe el tipo de fluido que se había empleado inicialmente.**

Todos los años,

- Verifique el desconector.
- Verifique el funcionamiento de la válvula direccional.
- Controle el buen funcionamiento de la válvula de seguridad.
- Controle la presión del vaso de expansión:

Presión de llenado aconsejada: vea tabla [página 27](#) (la presión exacta de llenado viene dada en función de la altura de la instalación).

Método de control de la presión de inflado al vacío:

- Cierre los grifos de parada del circuito de calefacción.
- Vacíe la caldera (presión nula en el manómetro).
- Mida la presión del vaso de expansión.
- Vuelva a colocar en el agua.

=> Atención: en el momento del llenado de la caldera, abra el purgador manual para purgar el aire contenido en el intercambiador § 5.1.1, [página 27](#)).

8.2 Mantenimiento del conducto de evacuación.

El conducto de evacuación ventosa (o la chimenea) debe ser comprobado y limpiado con regularidad por un especialista (una vez al año).

- Compruebe que el conducto de evacuación no está obstruido.
- Vuelva a montar correctamente todas las piezas. Compruebe que las conexiones de los conductos están bien montadas para garantizar la estanqueidad.

8.3 Verificación del circuito eléctrico

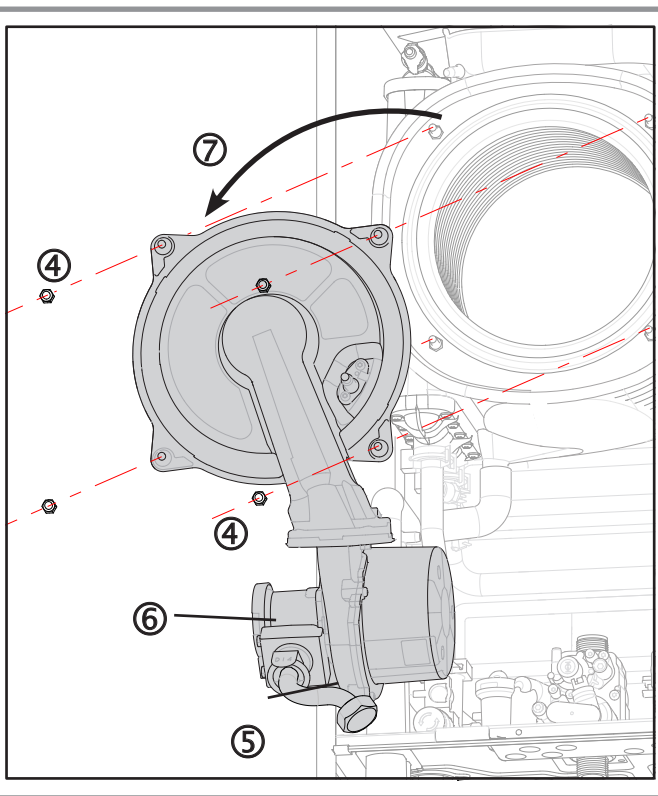
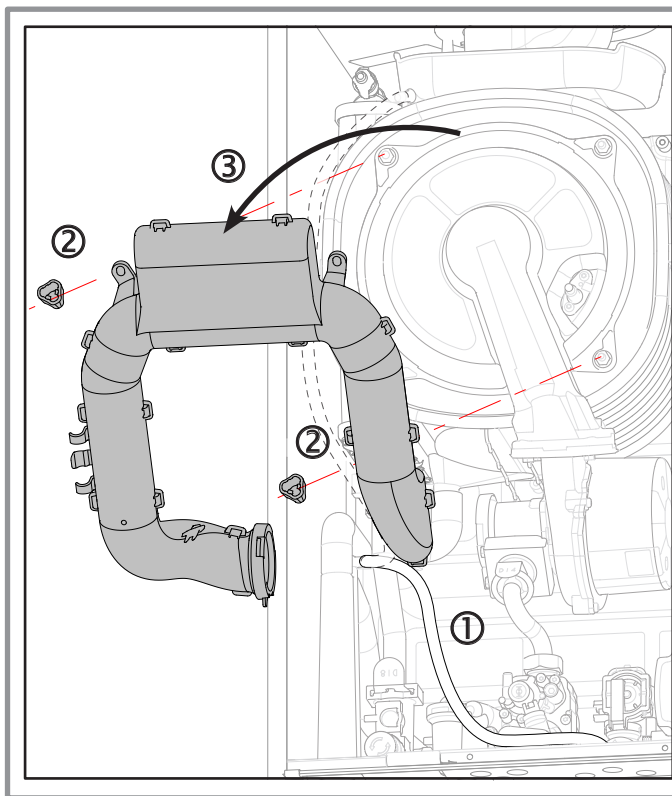
- Control de las conexiones y reapriete eventualmente.
- Control del estado de los cables y pletinas.
- Compruebe que los pasacables están bien colocados en el cuadro eléctrico para garantizar la estanqueidad al agua).

8.4 Mantenimiento del intercambiador de calor primario

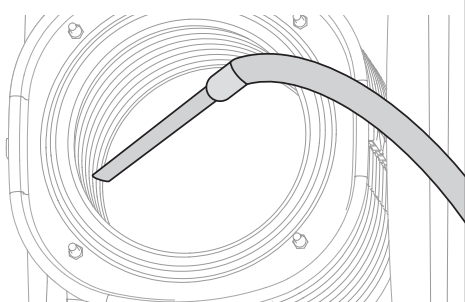
- Corte la alimentación eléctrica del aparato.
- Cierre la válvula de alimentación de gas.
- Desmonte el panel delantero (figura 29, página 43).
- Gire el cuadro eléctrico (figura 30).
- Desconecte el tubo de evacuación de los condensados ①.
- Suelte el silenciador (vea más adelante - ② - ③).

Desmontaje de la puerta del hogar:

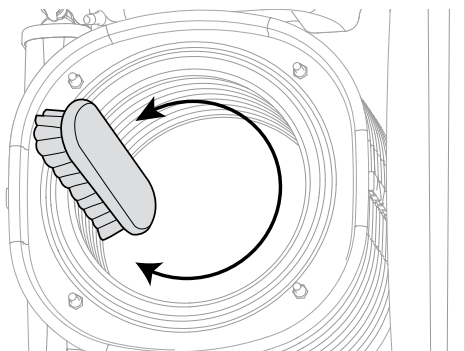
- Desconecte los conectores del ventilador.
- Desconecte el cable del electrodo y el cable de tierra.
- Afloje las tuercas de la puerta de hogar ④. Luego, desatornillar la tuerca de la válvula de gas ⑤. No desmonte el clip del venturi ⑥.
- Deje la totalidad ⑦. Atención con la junta y el diafragma de gas.



① aspire los residuos de combustión.



② Limpie el haz tubular del intercambiador con ayuda de un cepillo sintético. Limpie la cámara de combustión.



Sólo utilice un CEPILLO DE NYLON.

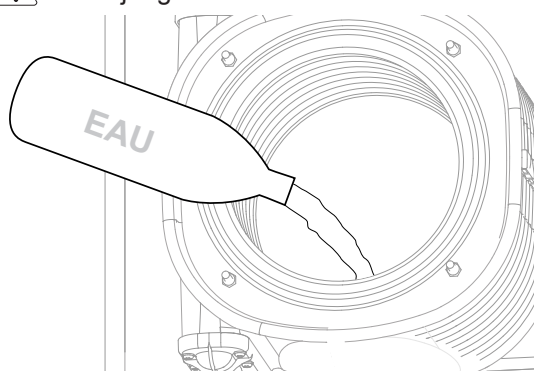
NO UTILICE UN CEPILLO METÁLICO. El uso de un cepillo metálico daña inevitablemente el intercambiador térmico.

③ Retire los residuos de limpieza acumulados en la cámara de combustión.

④ Enjuague con agua limpia.



No enjuague el aislante del cortahumos.



☞ **En caso de suciedad importante:**

- Vaporice vinagre blanco o un producto limpiador para acero inoxidable.
- Deje actuar de 3 a 5 minutos.
- Limpie con un cepillo de nylon mecánico.



Sólo utilice un CEPILLO DE NYLON.

NO UTILICE UN CEPILLO METÁLICO. El uso de un cepillo metálico daña inevitablemente el intercambiador térmico.

- Enjuague con agua limpia.

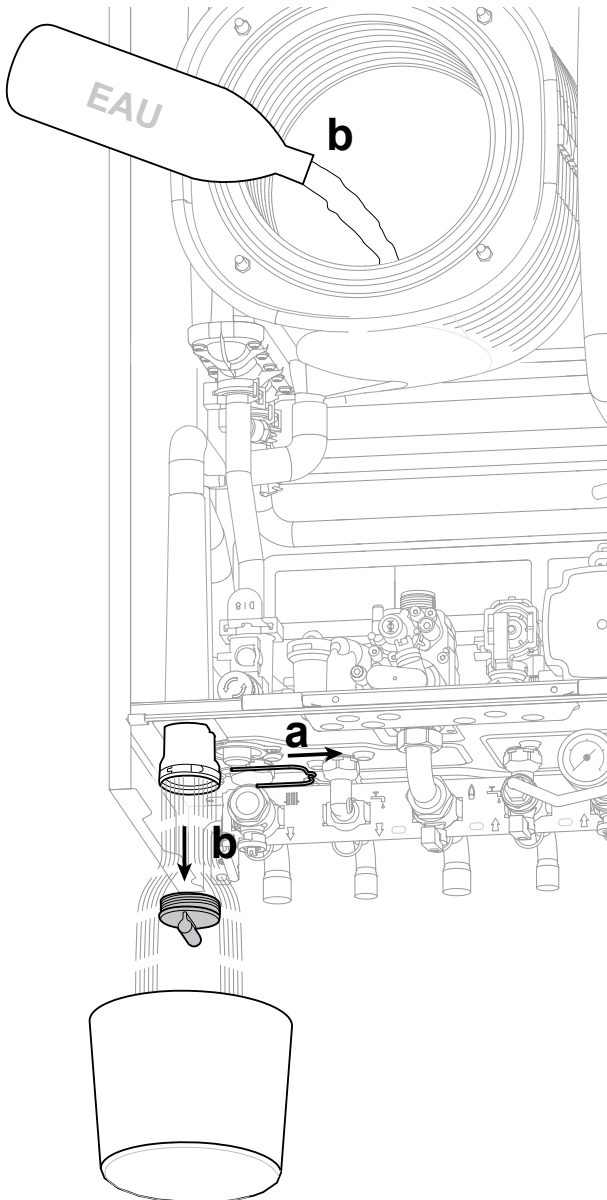


No enjuague el aislante del cortahumos.

5 Mantenimiento del sifón

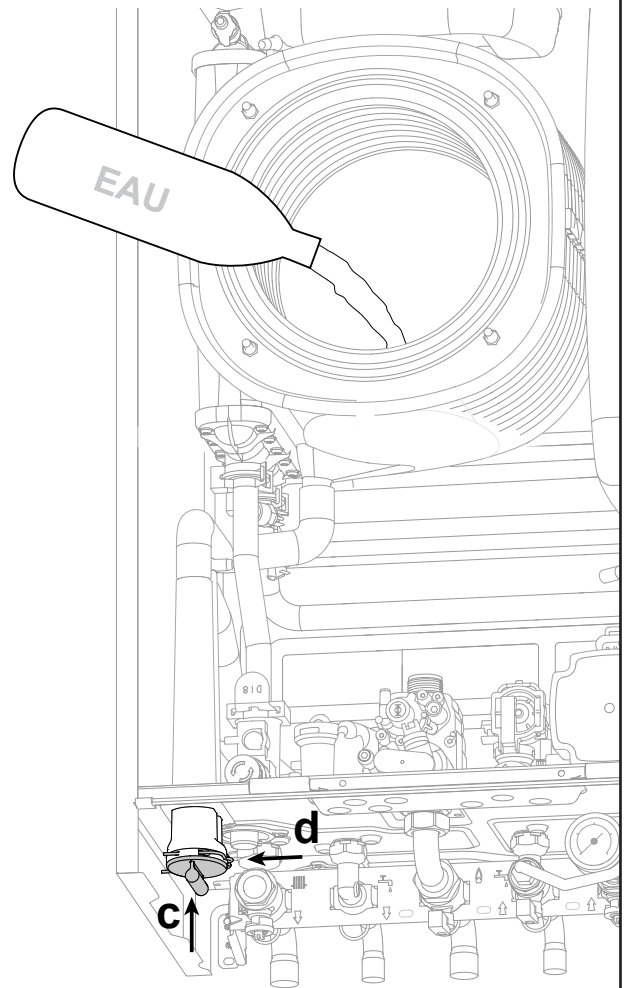
Compruebe que la evacuación de los condensados no está obstruida. Abra el sifón (a) y enjuague con agua limpia (b).

Atención: Los condensados son ácidos. Para el mantenimiento, utilice guantes y gafas resistentes a los ácidos.



6 Llenado del sifón

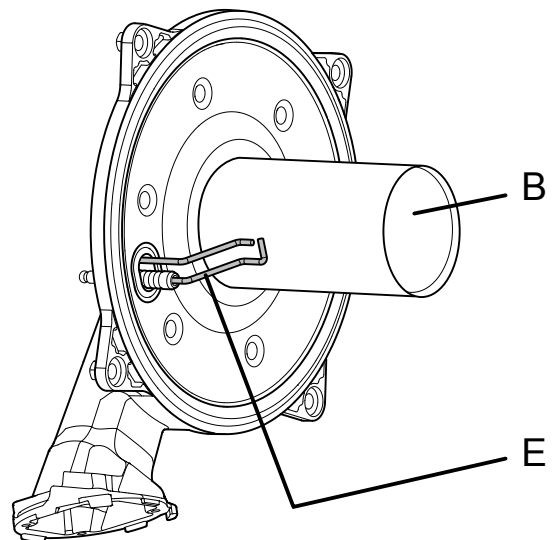
Vuelva a colocar el tapón (c-d) y vierta agua en el intercambiador para rellenar el sifón.



7 Compruebe el estado de los componentes de la puerta.

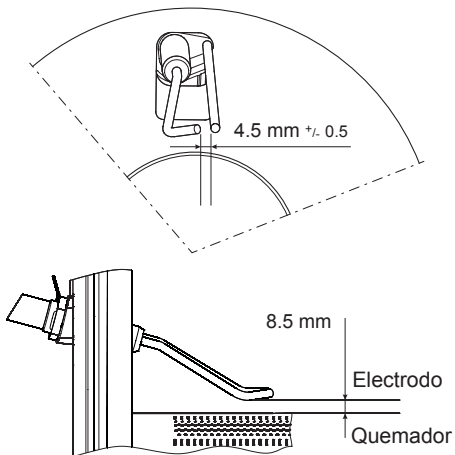
Cepille y aspire ligeramente las rejas del quemador (B) si es necesario

☞ **Tenga cuidado en no producir choques al electrodo (E) y en el quemador.**



⑧ Compruebe la separación y el posicionamiento del electrodo.

☞ **Tenga cuidado en no producir choques al electrodo y en el quemador.**



Ponga la puerta hogar:

- Vuelva a montar correctamente todas las piezas :
- ⚠ G20 / G31: Controle la posición del diafragma de gas y de su junta.
- Efectúe una fijación “cruzada” de las tuercas de la puerta del hogar.
- Asegúrese de la buena estanqueidad del circuito de los gases quemados de la caldera.
- Compruebe que los racores están bien apretados.
- Abra la válvula gas, purgue las canalizaciones y compruebe la estanqueidad aguas arriba del bloque de gas.

8.5 Comprobación de los parámetros de combustión

Consulte § "5.4 Control de combustión", página 29.

9 Mantenimiento

- ☞ Antes de llevar a cabo cualquier intervención asegúrese de que el suministro general de corriente está cortado.
- ☞ ⚠ energía acumulada: después de interrumpir la alimentación espere 1 minuto antes de acceder a las partes internas del equipo.

9.1 Vaciado de la caldera

- Cierre las válvulas de impulsión y retorno de la caldera.
 - Desmonte el panel delantero (vea figura 29, página 43).
 - Quite el tornillo de vaciado.
 - Abra el purgador manual (figura 31).
- ☞ Llenado y purga de la caldera: vea § 5.1.1, página 27

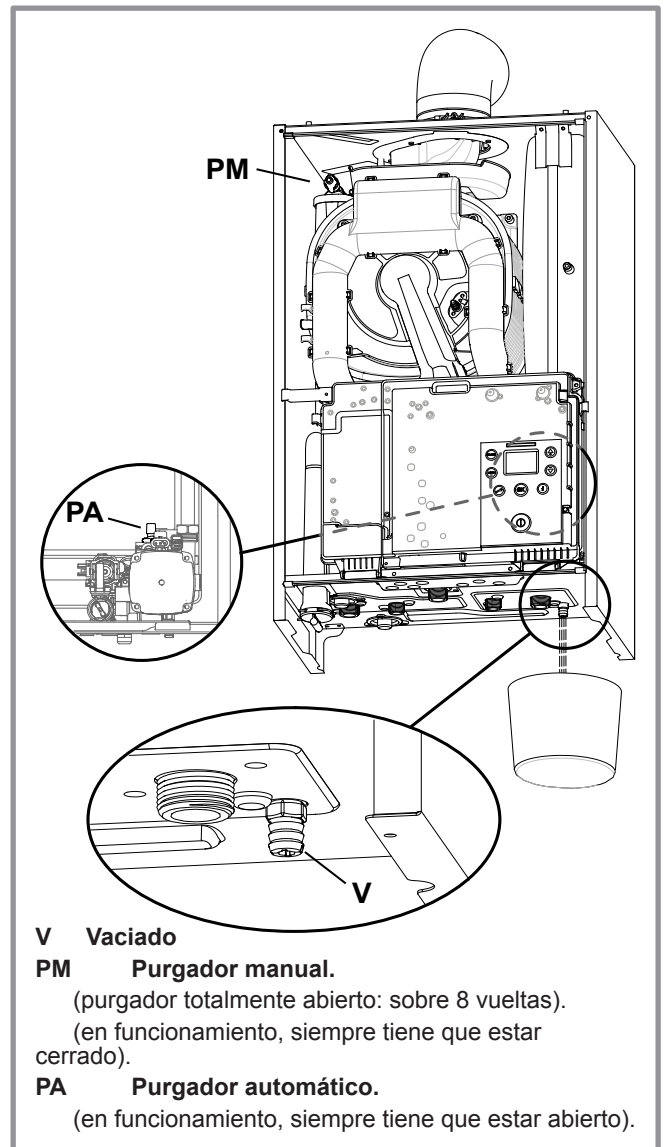


figura 31 - Purga y evacuación de la caldera

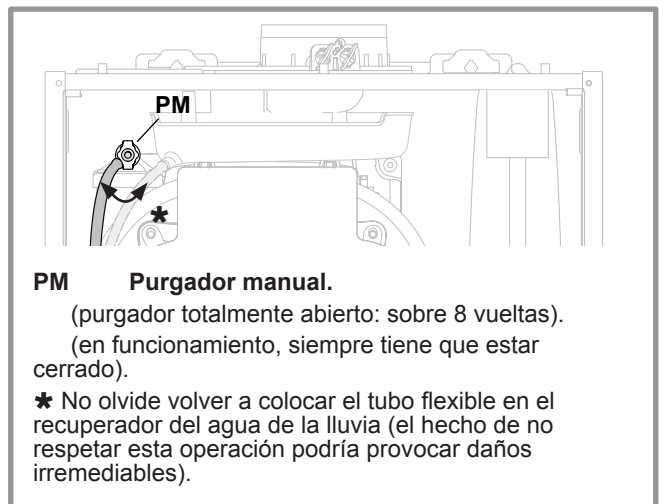


figura 32 - Recuerde: tubo flexible en el lugar

9.2 Mantenimiento componentes eléctricos

• Acceso al cuadro eléctrico:

- Desmonte el panel delantero.
- ❶ Baje el cuadro eléctrico (figura 33). En el momento de la abertura, sujete el cuadro.
- ❷ Desconecte el conector del cable de encendido.
- ❸ Abra la caja (6 tornillos torx).

9.2.1 Sustitución del fusible

El fusible está situado en la tarjeta electrónica.

Características del fusible:

T3.15AH250V, 5x20 mm, IEC 60127-1.

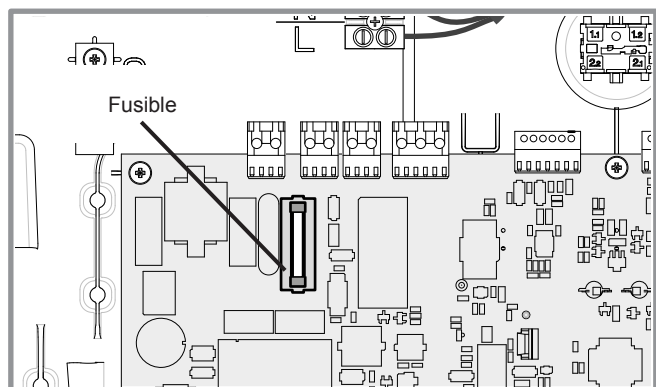


figura 34 - Sustitución del fusible

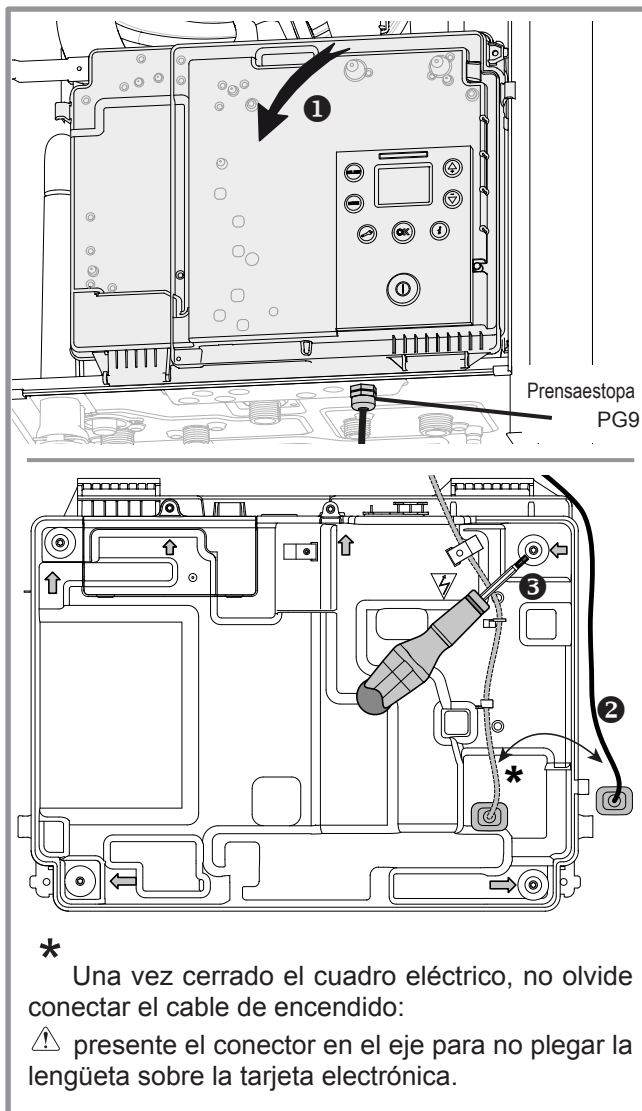


figura 33 - Acceso al cuadro eléctrico

9.2.2 Sustitución del cable de alimentación

Si el cable de alimentación está dañado, hay que cambiarlo.

Utilice un cable 3 x 1 mm² (tipo 60245 IEC 57 o 60245 IEC 88).

- Cambie el cable de lugar. Corte sobre unos 6 mm. La longitud del cable de tierra debe ser más larga entre su borne y el sujetacables que los otros 2 cables. Compruebe que el cable eléctrico esté situado en los espacios previstos para tal efecto.
- Apriete el cable con la ayuda de una prensaestopa y un sujetador de cables para evitar cualquier desconexión del hilo conductor.

• Prensaestopa

Para garantizar el buen mantenimiento del cable de potencia (baja tensión) hay que respetar la sujeción de la prensaestopa según las siguientes recomendaciones:

Tamaño de la prensaestopa (PE) (mm)	Diámetro del cable (mm)	Par de presión PE (contra tuerca) (N.m)	Par de presión tuerca de racor (N.m)
PG9	1,5 à 6	3,3	2,6

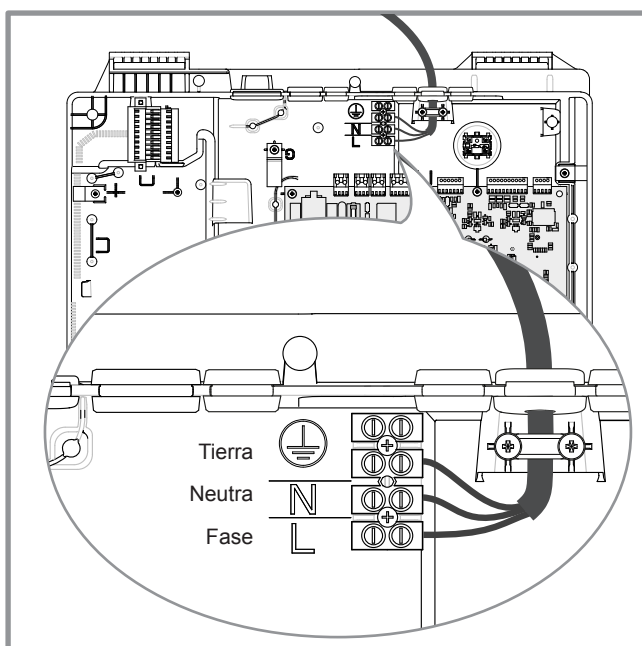


figura 35 - Sustitución del cable de alimentación

9.2.3 Valor de las sondas en ohmios

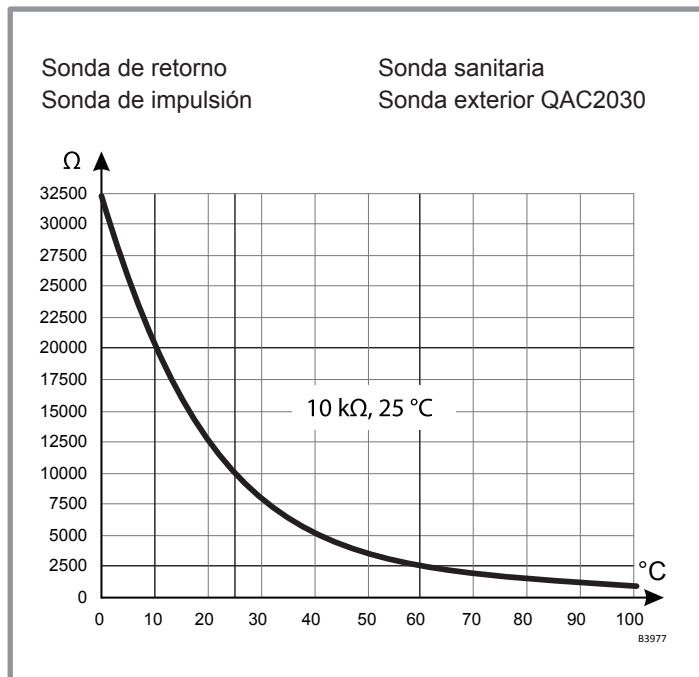


figura 36 - Valor de las sondas en ohmios

10 Piezas de repuesto

Intercambiador / Quemador

Naema Micro 25 (021261) = A

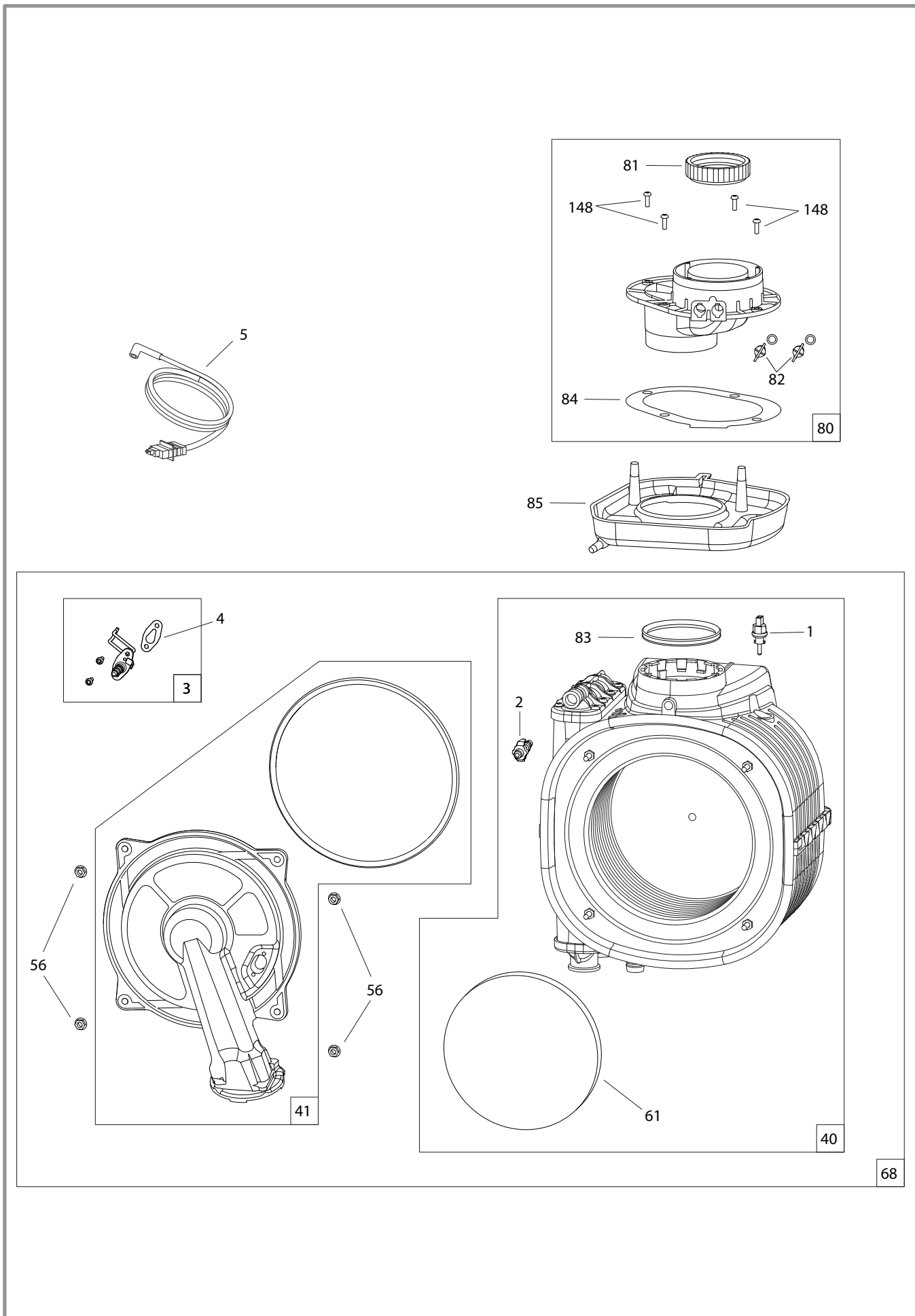
Naema Micro 30 (021262) = B

Naema Micro 35 (021263) = C

N°	Código	Designación	Tipo	A	B	C	Cantidad
1	198787	Sonda seguridad humos		A	B	C	01
2	159063	Purgador manual		A	B	C	01
3	124498	Electrodo de ignición/ionización		A	B	C	01
4	142455	Junta electrodo		A	B	C	01
5	109222	Cable de ignición/ionización		A	B	C	01
40	122051	Intercambiador	3+1	A	B	-	01
	122052		4+1	-	-	C	01
41	159065	Puerta fría quemador	3+1	A	B	-	01
	159066		4+1	-	-	C	01
56	122215	Tuerca	M6X1	A	B	C	04
61	140641	Aislante fondo intercambiador		A	B	-	01
68	122053	Intercambiador + quemador	3+1	A	B	-	01
	122054		4+1	-	-	C	01
80	900327	Adaptador salida de humos		A	B	C	01
81	142290	Junta adaptador		A	B	C	01
82	900561	Tapón adaptador + junta		A	B	C	02
83	142476	Junta salida intercambiador	D.80	A	B	C	01
84	141072	Junta adaptador		A	B	C	01
85	164544	Bandeja recogida agua de lluvia		A	B	C	01
148	190045	Tornillo		A	B	C	04

Naema Micro

Intercambiador / quemador



Bloque hidráulico

Naema Micro 25 (021261) = A

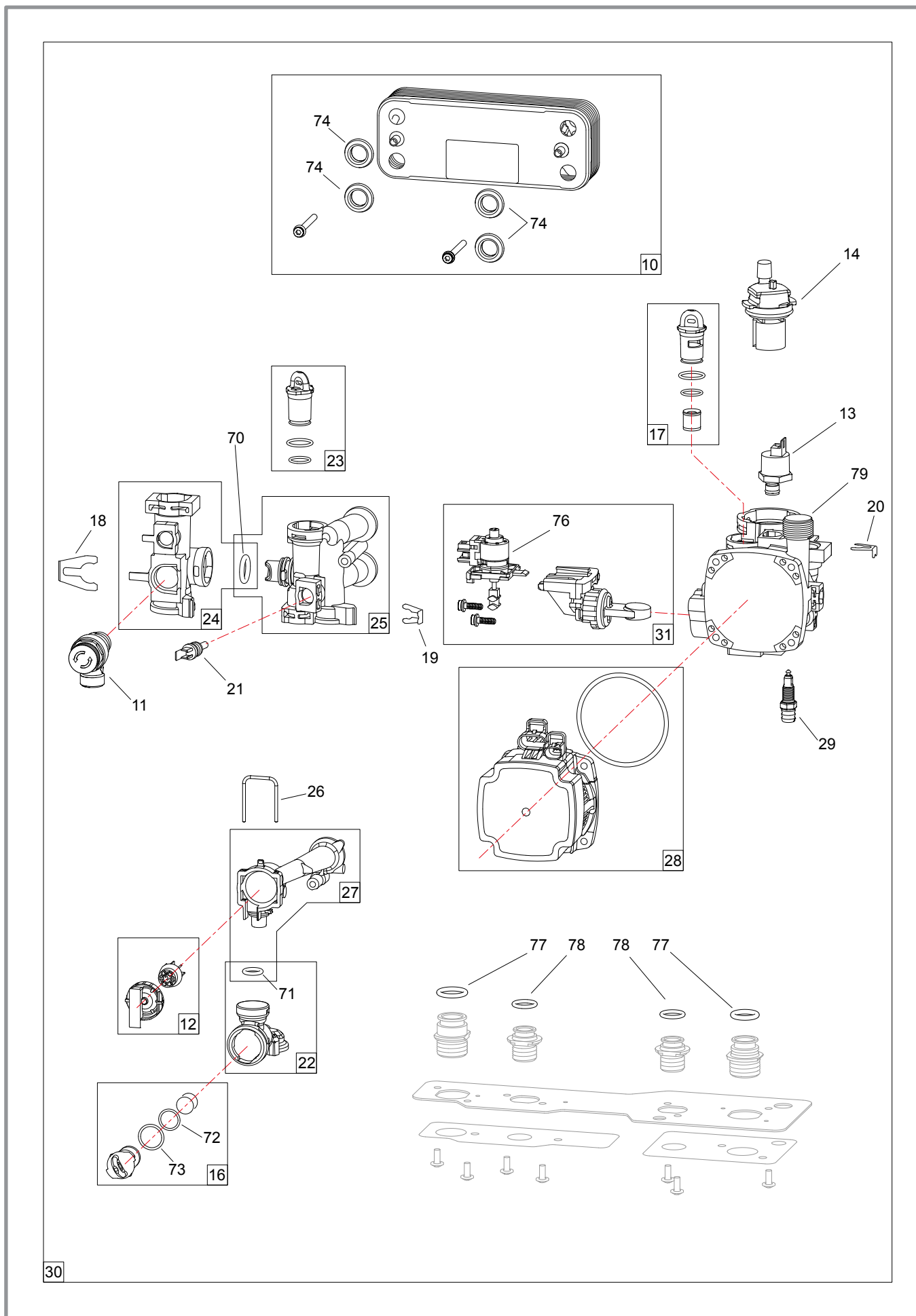
Naema Micro 30 (021262) = B

Naema Micro 35 (021263) = C

Nº	Código	Designación	Tipo	A	B	C	Cantidad
10	161151	Intercambiador de placas	10	A	-	-	01
	161152		12	-	B	-	01
	161153		14	-	-	C	01
11	174434	Válvula de seguridad	3 Bar	A	B	C	01
12	149980	Caudalímetro		A	B	C	01
13	159811	Sensor de presión		A	B	C	01
14	159441	Purgador		A	B	C	01
16	146321	Limitador de caudal ACS.	Rojo	A	-	-	01
	146322		Rosa	-	B	-	
	146323		Negro	-	-	C	
17	110121	Válvula doble paso	250 verde	A	-	-	01
	110122		400 gris	-	B	C	
18	110123	Grapa	D18	A	B	C	
19	110124	Grapa	D9	A	B	C	
20	110126	Grapa	D9 lg	A	B	C	
21	198786	Sonda temperatura ACS	NTC	A	B	C	
22	135030	Grupo entrada agua de red		A	B	C	01
23	104719	Tapón		A	B	C	01
24	135031	Grupo impulsión calefacción		A	B	C	01
25	135032	Grupo impulsión ACS		A	B	C	01
26	100196	Grapa					
27	119445	Alojamiento caudalímetro		A	B	C	01
28	109984	Bomba de alta eficiencia		A	B	C	01
29	190046	Vaciado		A	B	C	01
30	943145	Hidrobloqueo	Micro 25	A	-	-	01
	943146		Micro 30	-	B	-	
	943147		Micro 35	-	-	C	
31	150331	Válvula de 3 vías + motor		A	B	C	
70	142789	Junta tórica	17x4	A	B	C	01
71	142792	Junta tórica	12x3	A	B	C	01
72	142793	Junta tórica	15,6x1,78	A	B	C	01
73	142794	Junta tórica	19x2	A	B	C	01
74	142459	Junta intercambiador de placas		A	B	C	04
76	150313	Motor válvula de 3 vías		A	B	C	01
77	142790	Junta tórica	19,8x3,6	A	B	C	02
78	142791	Junta tórica	16x3	A	B	C	02
79	109976	Bloque retorno		A	B	C	01

Naema Micro

Bloque hidráulico



Caldera

Naema Micro 25 (021261) = A

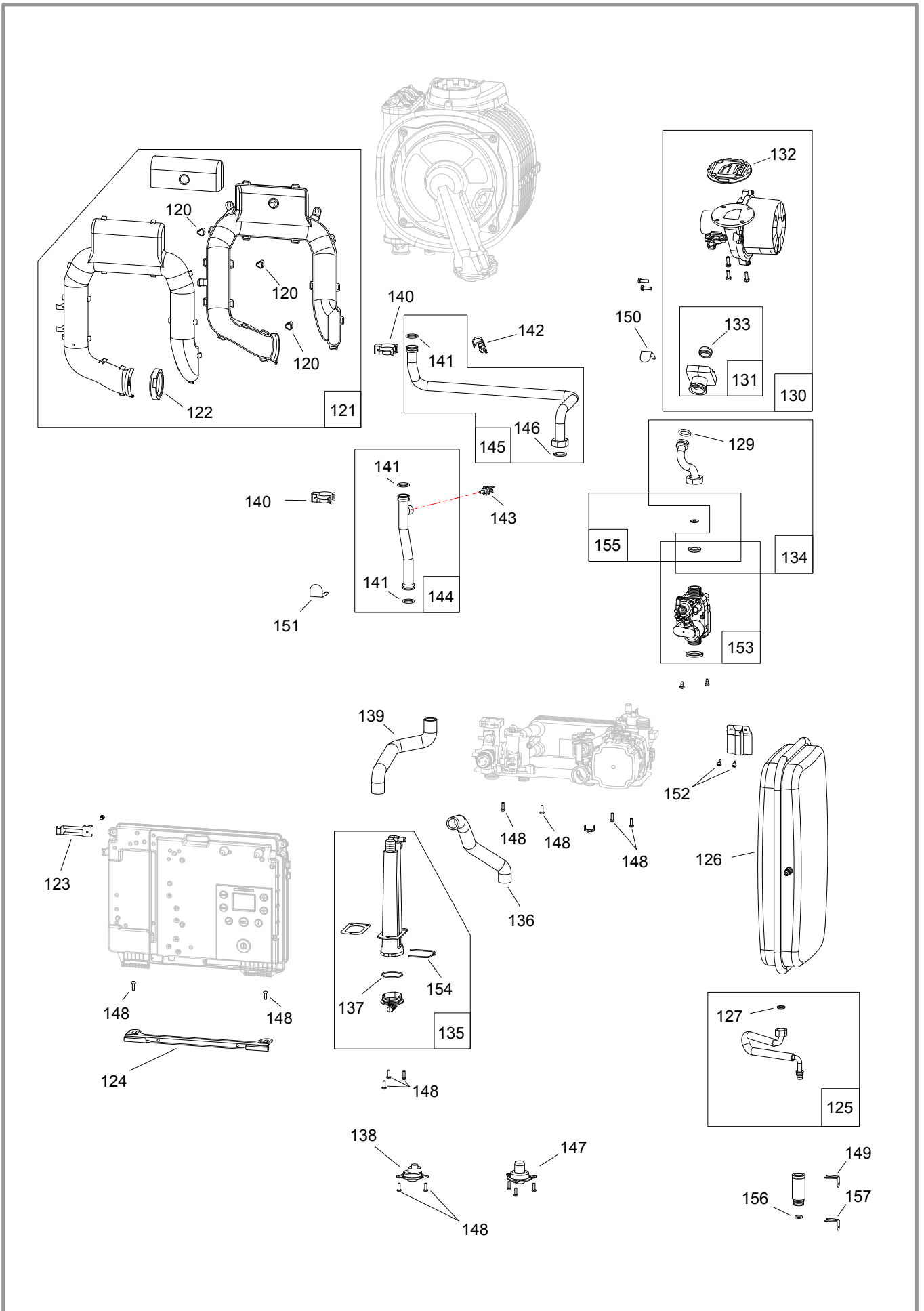
Naema Micro 30 (021262) = B

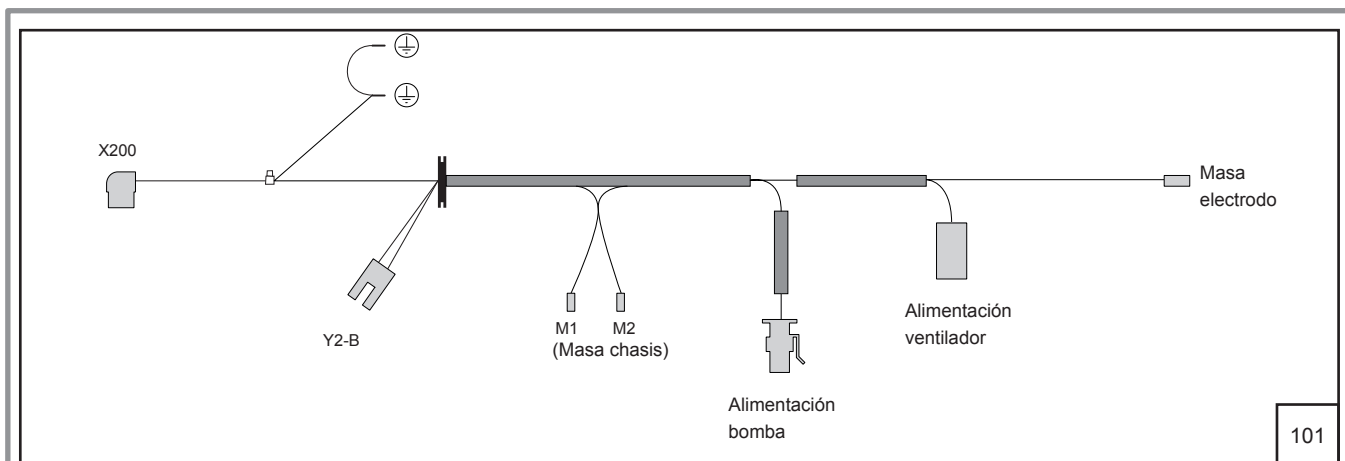
Naema Micro 35 (021263) = C

Nº	Código	Designación	Tipo	A	B	C	Cantidad
120	122208	Tuerca para silenciador		A	B	C	03
121	974404	Silenciador + junta y tuercas		A	B	C	01
122	142289	Junta silenciador		A	B	C	01
123	174694	SopORTE	450	-	-	C	01
124	174695	Pivote caja		A	B	C	01
125	982009	Tubo flexible + juntas		A	B	C	01
126	188271	Vaso de expansión	10l	-	B	C	01
	188272		7l	A	-	-	01
127	142721	Junta	12x17	A	B	C	01
128	142717	Junta tórica	9,5x2,7	A	B	C	01
129	142795	Junta tórica	17,04x3,53	A	B	C	01
130	988531	Ventilador juntas y adaptador	20/25kw	A	-	-	01
	988532		30kw	-	B	-	01
	988533		35kw	-	-	C	01
131	900328	Adaptador entrada gas ventilador + junta		A	B	C	01
132	142291	Junta válvula antirretorno humos		A	B	C	01
133	142292	Junta adaptador		A	B	C	01
134	982014	Tubo gas + juntas	3+1	A	B	-	01
	982015		4+1	-	-	C	01
135	976002	Sifón		A	B	C	01
136	182399	Tubo		A	B	C	01
137	142293	Junta tórica	38x2	A	B	C	01
138	100178	Adaptador válvula		A	B	C	01
139	182388	Tubo		A	B	C	01
140	110354	Clip		A	B	C	02
141	142716	Junta tórica	ø int. 18x2,8	A	B	C	03
142	198757	Sonda retorno	QAR 36.430/109 D.18-20	A	B	C	01
143	198758	Sonda impulsión	QAK 36.095/109	A	B	C	01
144	982610	Tubo impulsión + juntas		A	B	C	01
145	982611	Tubo retorno + juntas		A	B	C	01
146	142442	Junta	3/4 - 20/27	A	B	C	05
147	100179	Adaptador sifón		A	B	C	01
148	190045	Tornillo	TX20	A	B	C	11
149	100185	Grapa	D10 LG	A	B	C	01
150	100186	Grapa	D14	A	B	C	01
151	100187	Grapa	D18	A	B	C	02
152	190037	Tornillo	40x9,5 TORX	A	B	C	02
153	988113	Válvula gas + junta		A	B	C	01
154	110368	Grapa sifón		A	B	C	01
155	974321	Diafragma G20 + junta	25 kw	A	-	-	01
	974322		29 kw	-	B	-	01
	974323		35 kw	-	-	C	01
156	142327	Junta tórica	15,88x2,62	A	B	C	01
157	110123	Grapa	D18	A	B	C	01

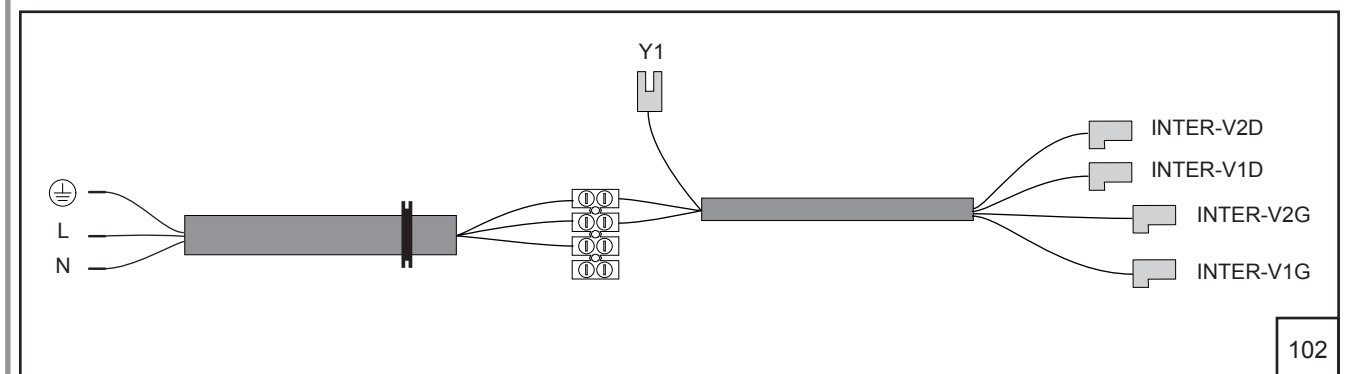
Naema Micro

Caldera

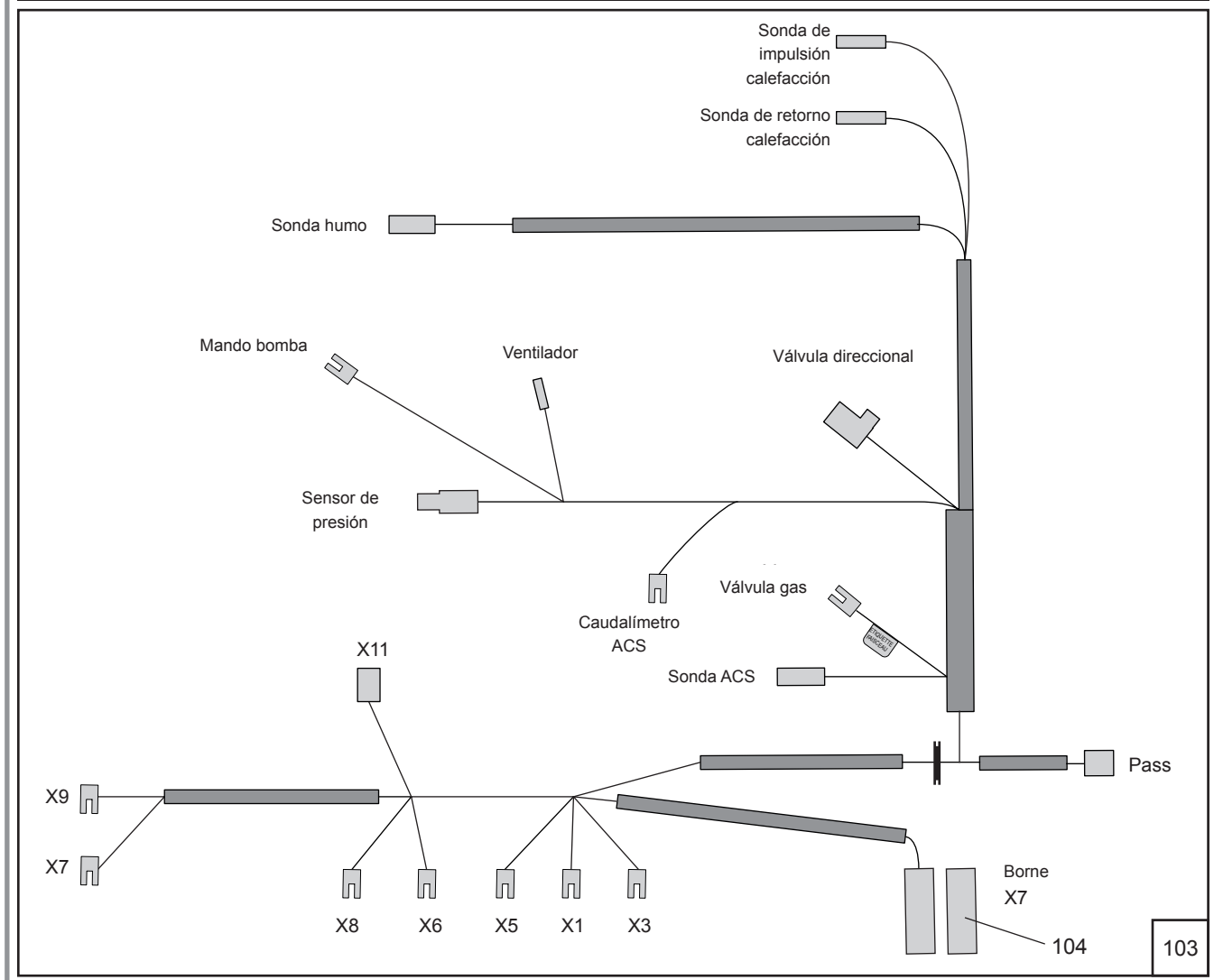




101



102



103

Haz precableado

N°	Código	Designación	Tipo	Cantidad
101	109352	Haz precableado 230V	Micro	01
102	109353	Haz precableado 230V - Alimentación		01
103	109354	Haz precableado 24V	Micro	01
104	110709	Conector (conexión instalador)		01

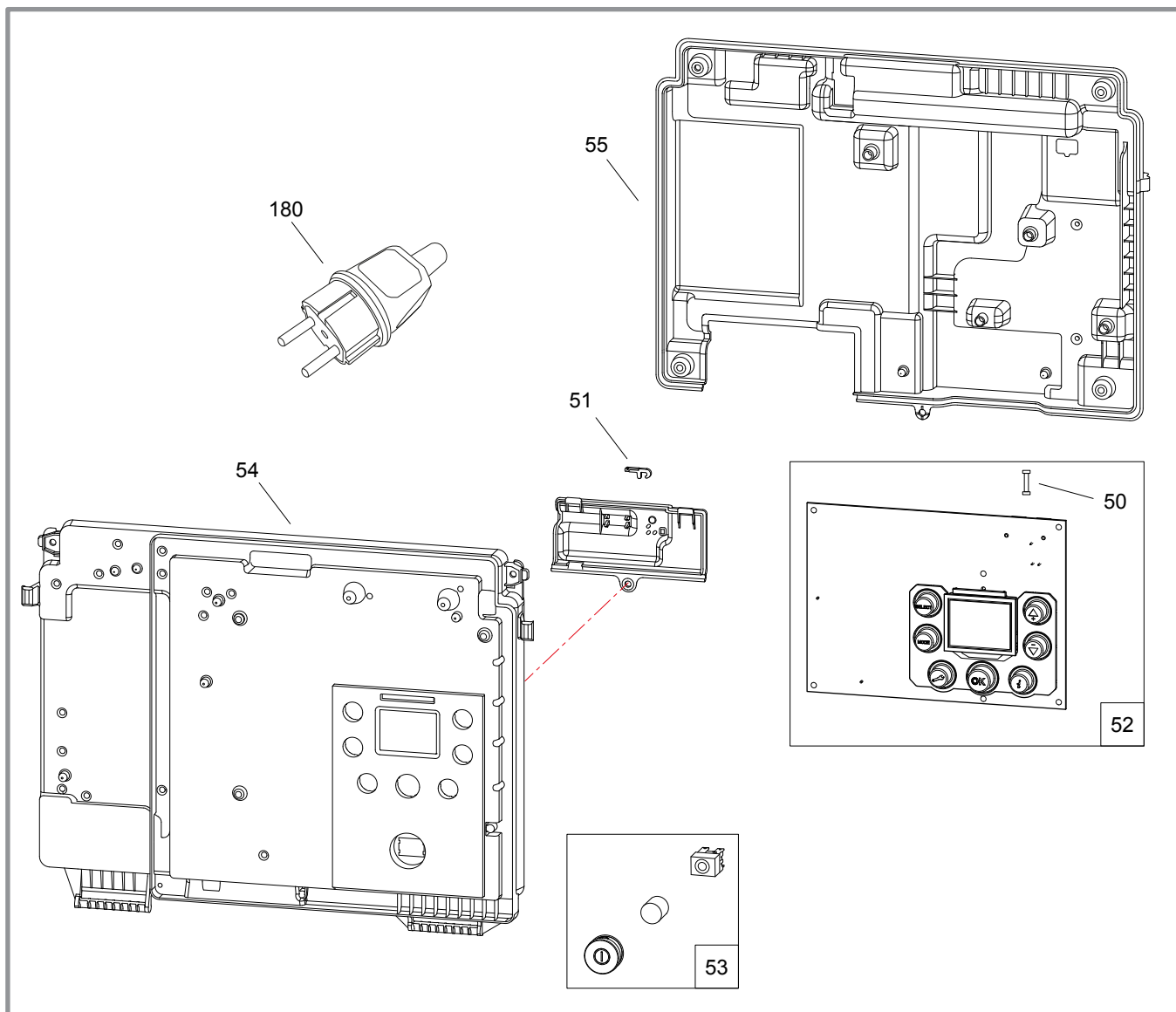
Cuadro eléctrico

Naema Micro 25 (021261) = A

Naema Micro 30 (021262) = B

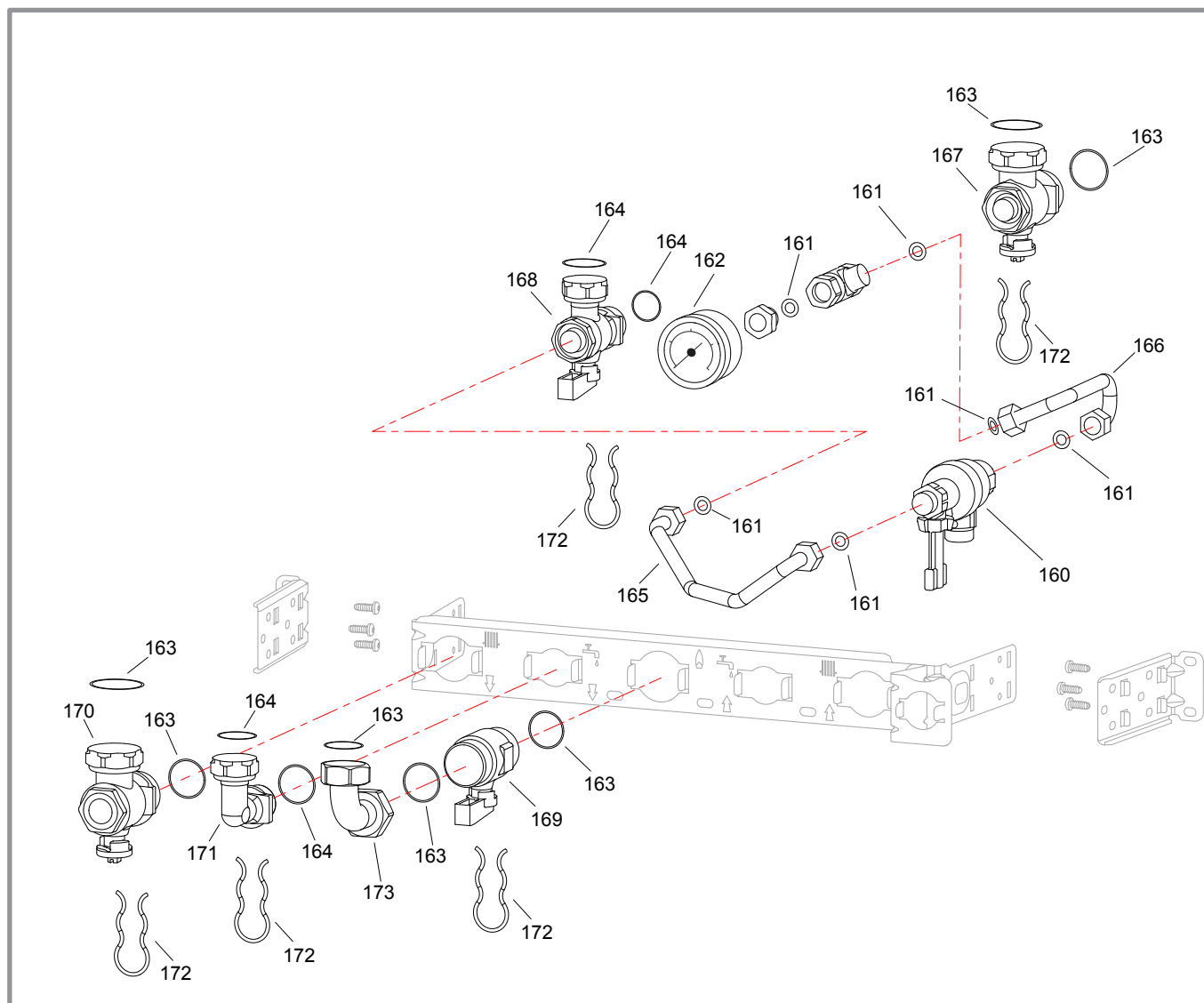
Naema Micro 35 (021263) = C

N°	Código	Designación	Tipo	25 A	30 B	35 C	Cantidad
50	199925	Fusible	3,15A	A	B	C	01
51	158624	Palanca apertura bornas conexiones electricas	734-191	A	B	C	01
52	909181	Tarjeta de regulación	Micro 25	A	-	-	01
	909182		Micro 30	-	B	-	01
	909185		Micro 35	-	-	C	01
53	943021	Interruptor general		A	B	C	01
54	977095	Tapa delantera cuadro electrico		A	B	C	01
55	977094	Tapa trasera cuadro electrico		A	B	C	01
180	159004	Clavija	Tipo F	A	B	C	01



Regleta de llaves de corte

Nº	Código	Designación	Tipo	Cantidad
160	119528	Sistema de llenado (Desconector)		01
161	142912	Junta		06
162	149948	Manómetro		01
163	142442	Junta		07
164	142723	Junta		04
165	182446	Tubo entrada desconector		01
166	182541	Tubo salida desconector		01
167	188900	Válvula de corte retorno		01
168	188901	Válvula llegada entrada agua fría sanitaria		01
169	166723	Llave de corte entrada gas		01
170	188903	Válvula de corte impulsión		01
171	164328	Racor latón salida ACS		01
172	134607	Clip de sujeción		05
173	182764	Codo (gas)		01



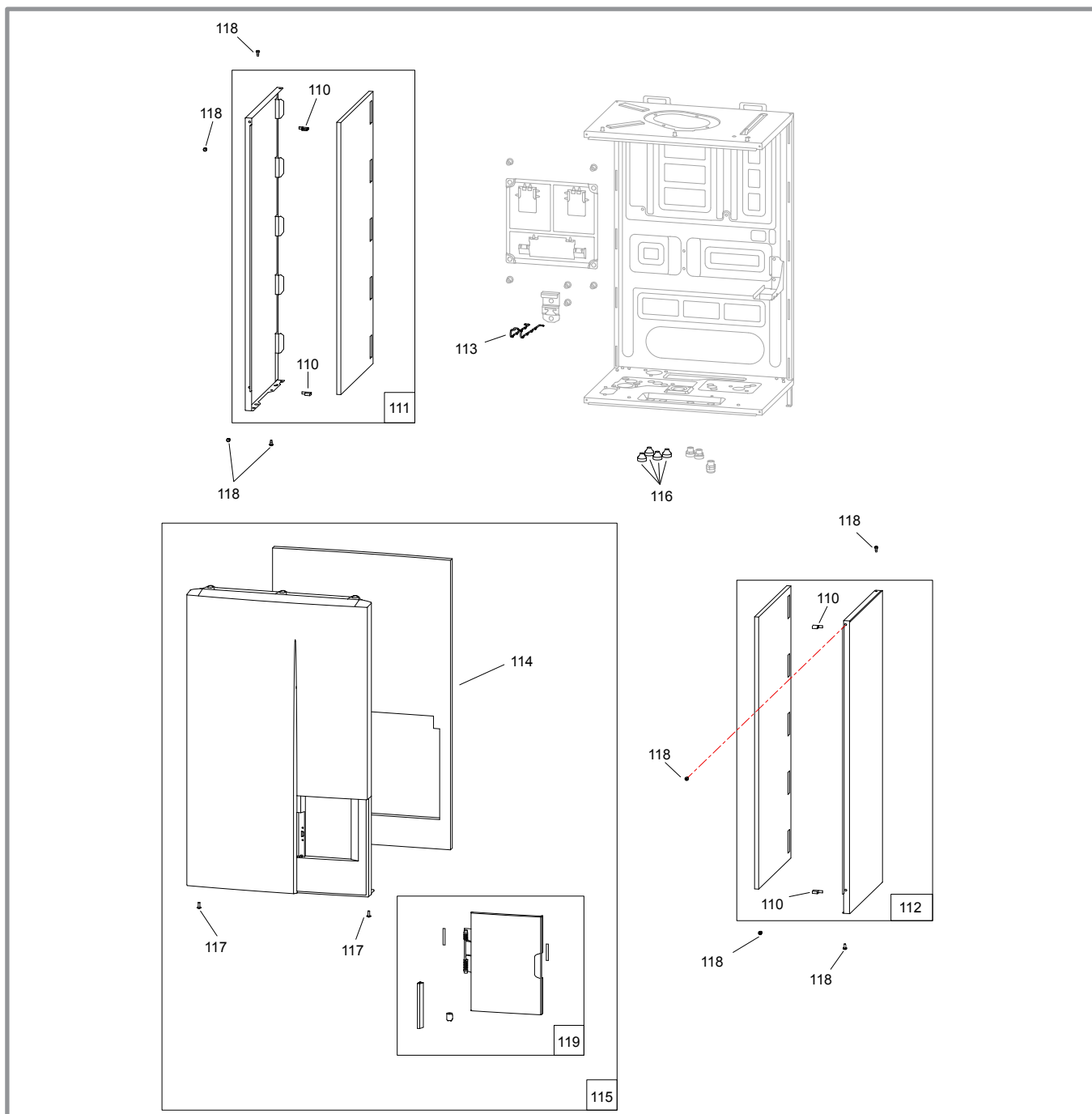
Envolvente

Naema Micro 25 (021261) = A

Naema Micro 30 (021262) = B

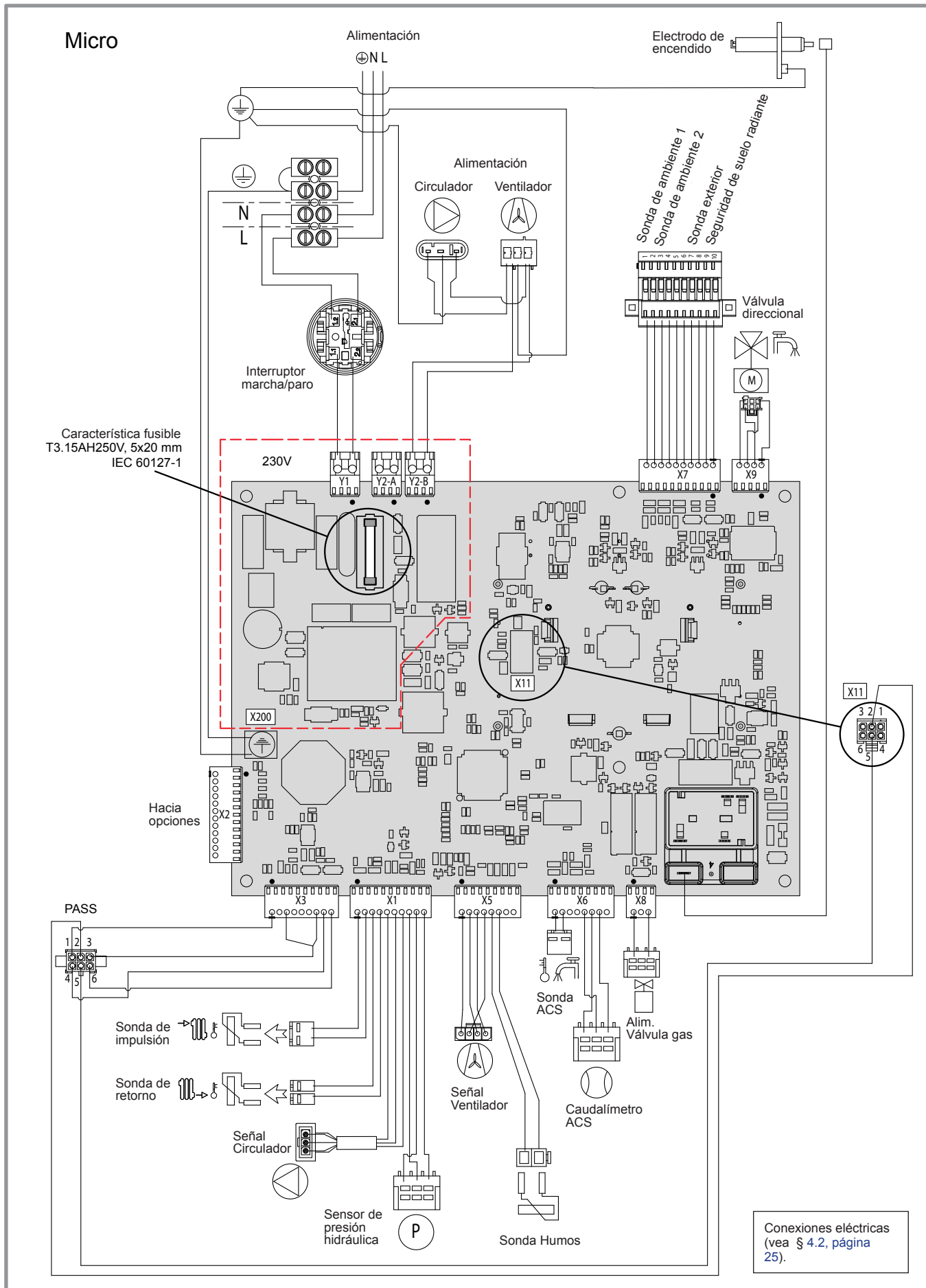
Naema Micro 35 (021263) = C

N°	Código	Designación	Tipo	A	B	C	Cantidad
110	122223	Esquina caucho		A	B	C	04
111	913832	Lado izquierda + espuma y esquinas		A	B	C	01
112	913833	Lado derecho + espuma y esquinas		A	B	C	01
113	166067	Muelle intercambiador	3+1	A	B	-	01
	166068		4+1	-	-	C	01
114	141194	Espuma frontal	400	A	B	-	01
	141195		450	-	-	C	01
115	937362	Frontal naema micro	Micro 25/30	A	B	-	01
	937364		Micro 35	-	-	C	01
116	157320	Pasacables	M16	A	B	C	04
117	189937	Tornillo	M4x12	A	B	C	02
118	190037	Tornillo	Torx	A	B	C	08
119	923245	Puerta panel mandos + embellecedor		A	B	C	01

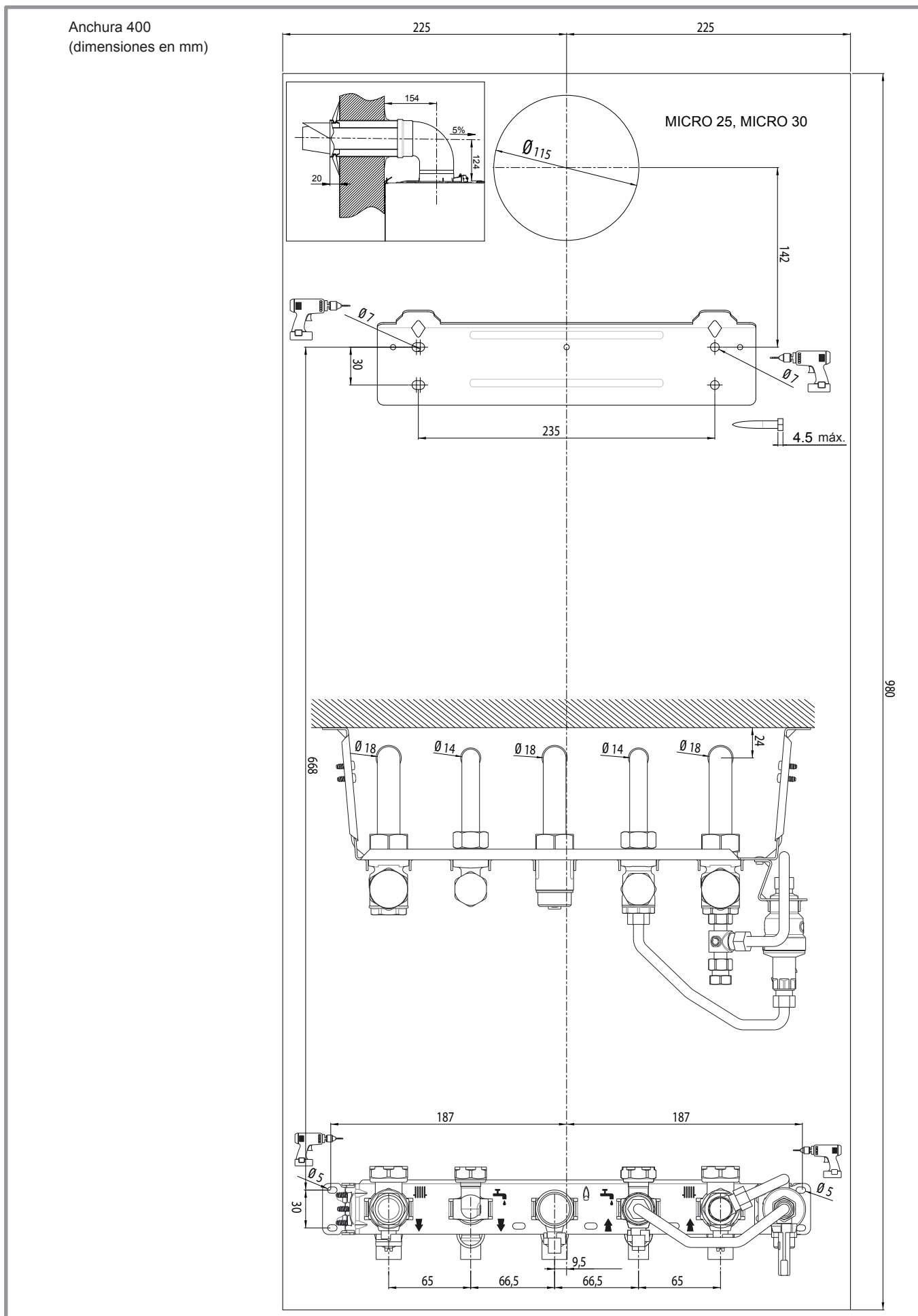


11 Anexos

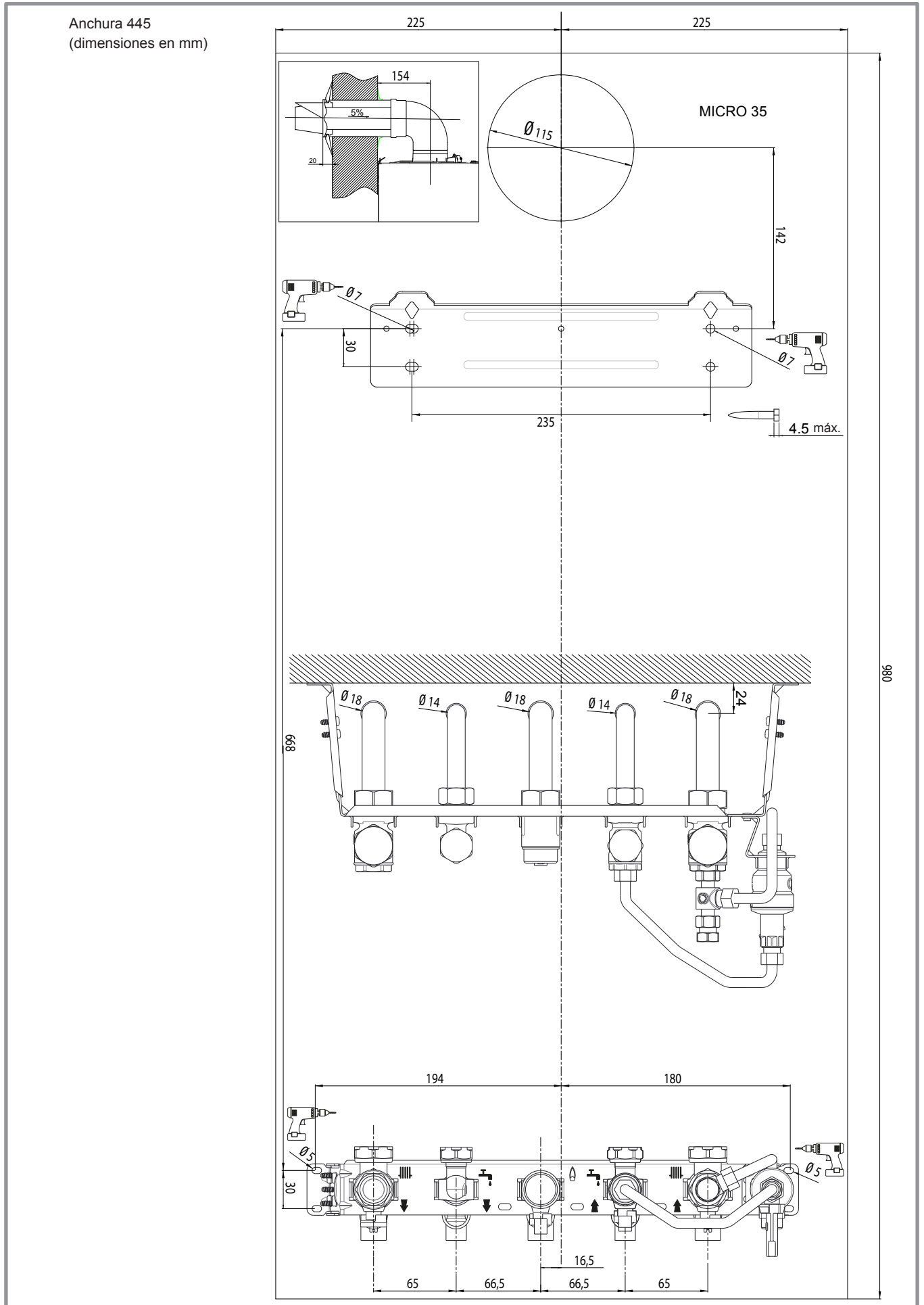
11.1 Esquema del cableado eléctrico



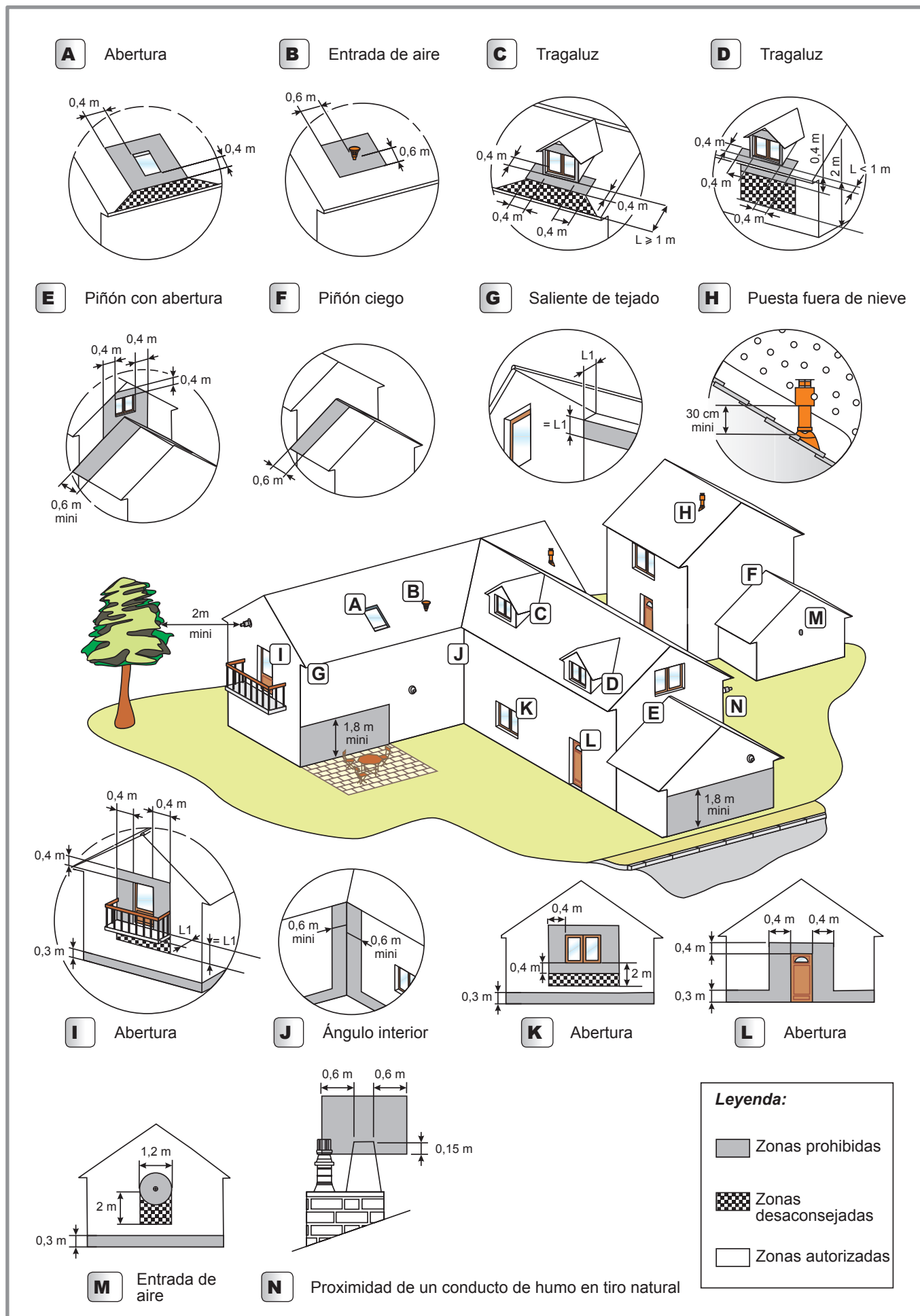
11.2 Plantilla de montaje Micro 25 / 30



11.3 Plantilla de montaje Micro 35



11.4 Normas de instalación del terminal de evacuación para calderas estancas a gas (C13, C33, C43p)



11.5 Certificado CE



Certificat
Certificate

(Directives 2009/142/CE « Appareils à gaz » et 92/42/CE « Rendement des chaudières »)
(« Gas appliances » 2009/142/EC and 92/42/EC « Boilers efficiency » Directives)

Numéro : 1312CQ6080 (rév.3)

CERTIGAZ, après examen et vérifications, certifie que l'appareil :
CERTIGAZ, after examination and verifications, certifies that the appliance :

- Fabriqué par : **SOCIETE INDUSTRIELLE DE CHAUFFAGE**
Manufactured by : **Rue O. Variscotte**
F-59660 MERVILLE

- Marque commerciale et modèle(s) **ATLANTIC**
Trade mark and model(s)
 > Naia micro 25 - Naia micro 35
 > Naema micro 25 - Naema micro 35
 > Naema 12 - Naema 20
 > Naia 12 - Naia 20
 > Naia micro 30
 > Naema micro 30
 > Naia duo 30
 > Naema duo 30
 > Naema duo 35

- Genre de l'appareil : **CHAUDIERE MURALE GAZ A CONDENSATION**
Kind of the appliance : **CONDENSING BOILER WALL**
Types (B23, B23P, C13, C33, C43, C53, C43P, C93)

- Désignation du type : **MURALE GAZ CONDENS 2016**
Type designation :

Pays de destination Destination countries	Pressions (mbar) Pressures (mbar)	Catégories Categories
LU-DE	20	I2E
FR	20/25 ; 37	II2Esi3P
BE	20 ; 37	II2E(s)3P
IT-SK-ES-PT-GB-CH-LT-SI- CZ	20 ; 37	II2H3P
FI-EE-DK-SE	20	I2H

est conforme aux exigences essentielles des directives « Appareils à gaz » 2009/142/CE et « Rendement des chaudières » 92/42/CE
is in conformity with essential requirements of 2009/142/EC « Gas appliances » and 92/42/EC « Boiler efficiency » directives.

Toute reproduction de ce certificat doit l'être dans son intégralité. reproduction of this certificate must be in full. 1/2



Neuilly, le 19 juillet 2016

Le Directeur Général

Vincent DELARUE

Rév.3 : 1312CQ6080 du 2016/01/04



CERTIGAZ SAS - 8, rue de l'Hôtel de Ville - F 92200 Neuilly-sur-Seine - Tél. : +33 (0)1 80 21 07 40 - Fax : +33 (0)1 80 21 07 93
Infocertigaz@certigaz.fr - www.certigaz.fr

11.6 Datos de rendimiento ERP

• Definición de ERP

Bajo el término "ERP" se recogen 2 directivas que forman parte del programa de reducción de emisiones de gases de efecto invernadero:

- La directiva eco-diseño fija los umbrales de rendimiento y prohíbe la comercialización de los equipos cuyos rendimientos sean inferiores a estos umbrales.
- De acuerdo con la directiva de etiquetado, la eficiencia energética deberá estar visible para orientar a los usuarios hacia los productos de menor consumo energético.

• Características ERP

Marca comercial / Nombre del producto:	atlantic / Naema...		... Micro 25	... Micro 30	... Micro 35
Referencia			021261	021262	021263
Caldera de condensación			Sí		
Dispositivo de calefacción mixta			Sí		
Calefacción de ambiente					
Clase energética	-	-	A	A	A
Potencia térmica nominal	P_{rated}	kW	19	22	25
Eficiencia estacional producida	η_s	%	93	92	93
Consumo de energía anual	Q_{HE}	kWh	16224	18874	21413
Producción de agua caliente sanitaria					
Perfil de consumo	-	-	L	XL	XL
Clase energética	-	-	A	A	A
Eficiencia energética	η_{wh}	%	76	82	81
Consumo anual de combustible	AFC	kWh	3158	4919	4933
Consumo de electricidad anual	AEC	kWh	37	49	50
Consumo diario de combustible	Q_{fuel}	kWh	14,355	22,359	22,423
Consumo eléctrico diario	Q_{elec}	kWh	0,166	0,225	0,228
Datos acústicos					
Potencia acústica	L_{WA}	dBa	47	47	47
Producción de calor útil					
A la potencia térmica nominal y en régimen de alta temperatura ⁽²⁾	P_4	kW	18,8	21,8	25,0
A 30% de potencia térmica nominal y en régimen de baja temperatura ⁽³⁾	P_1	kW	6,3	7,3	8,4
Eficiencia útil					
A la potencia térmica nominal y en régimen de alta temperatura ⁽²⁾	η_4	%	88,2	87,6	88,2
A 30% de potencia térmica nominal y en régimen de baja temperatura ⁽³⁾	η_1	%	97,9	97,6	98,6
Consumo de electricidad auxiliar					
A plena carga	e_{max}	kW	0,027	0,025	0,027
A carga parcial	e_{min}	kW	0,010	0,011	0,012
En modo energía	P_{SB}	kW	0,003	0,003	0,003
Otras características					
Pérdidas térmicas en régimen estable	P_{stby}	kW	0,035	0,035	0,035
Consumo de electricidad del encendido del quemador	P_{ign}	kW	0	0	0
Emisión de óxido de nitrógeno	NOx	mg/kWh	42	56	43

⁽¹⁾ El detalle de los cálculos está disponible en la ficha del conjunto. Los aparatos de ambiente designan: sondas, termostatos de ambiente, reguladores incluidos o no en los kits.

⁽²⁾ Por régimen de alta temperatura se entiende una temperatura de retorno de 60°C en la entrada del dispositivo de calefacción y una temperatura de alimentación de 80°C a la salida de calefacción.

⁽³⁾ Por baja temperatura se entiende una temperatura de retorno (en la entrada del equipo de calefacción) de 30°C en calderas de condensación, 37°C en calderas de baja temperatura y 50°C para otros equipos de calefacción.

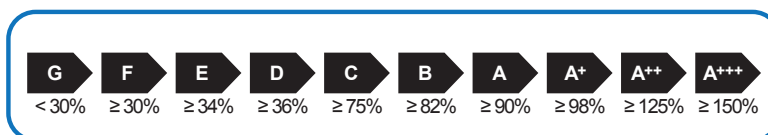
• **Ficha del conjunto**

Nombre del producto	Ref	Eficiencia estacional producida combinada para la calefacción de locales	Tipo de regulación	Bonus	Eficiencia estacional producida combinada* para la calefacción de locales	Clase energética de producto combinado
Naema Micro 25	021261	93%	Sonda exterior, clase II	2%	95%	A
			Aparato de ambiente**, clase VI	4%	97%	
			Termostato de ambiente**, clase I	1%	94%	
Naema Micro 30	021262	92%	Sonda exterior, clase II	2%	94%	
			Aparato de ambiente**, clase VI	4%	96%	
			Termostato de ambiente**, clase I	1%	93%	
Naema Micro 35	021263	93%	Sonda exterior, clase II	2%	95%	
			Aparato de ambiente**, clase VI	4%	97%	
				1%	94%	

* La eficiencia energética del equipo compuesto proporcionada en esta hoja de datos puede no coincidir con su eficiencia energética real una vez que el producto combinado está instalado en el edificio, porque esta eficiencia varía dependiendo de otros factores, tales como las pérdidas térmicas del sistema de distribución, las pérdidas de dimensionamiento de los productos debido al tamaño y características del edificio.

** Los aparatos de ambiente designan: sondas, termostatos de ambiente, reguladores incluidos o no en los kits.

Sonda exterior	074203
Clase del regulador	II
Contribución a la eficiencia estacional	2%



Referencias sonda de ambiente	074205 074206 074207
Clase del regulador	VI
Contribución a la eficiencia estacional	4%

Referencias termostato de ambiente	072121 073270 073271 073324
Clase del regulador	I
Contribución a la eficiencia estacional	1%

12 Consignas para el usuario

Explique al usuario el funcionamiento de su instalación (ajustes de temperatura de calefacción y ACS, los programas a los que tiene acceso en la interfaz de usuario...).

Si fuese necesario, insista en el hecho de que el suelo radiante tiene una gran inercia y, por consiguiente, los ajustes deben ser progresivos.

Asimismo, explique al usuario cómo controlar el llenado del circuito de calefacción.

☞ **Fin de vida del aparato**

El desmontaje y el reciclaje de los aparatos deben ser realizados por un especialista. En ningún caso los aparatos se deberán tirar a la basura.

Al final de la vida del aparato, contacte con su Servicio Técnico Autorizado para proceder al desmontaje y reciclaje del aparato.

☞ **Consignas de seguridad**

Este aparato se puede utilizar por niños menores de 8 años y por personas que tengan capacidades físicas, sensoriales o mentales reducidas o sin experiencia o conocimiento, si están bien vigiladas o si se les ha proporcionado instrucciones relacionadas con el uso del aparato con total seguridad y se han entendido los posibles riesgos.

Los niños no tienen que jugar con el aparato. La limpieza y el mantenimiento por el usuario no deben ser realizados por niños sin vigilancia.







Este aparato es conforme:

- a la directiva de baja tensión 2014/35/UE (después 20/04/2016) según las normas EN 60335-1, EN 60335-2-102 y sus modificaciones,
- a la directiva de compatibilidad electromagnética 2014/30/UE (después 20/04/2016),
- a la directiva de diseño ecológico 2009/125/CE y a la directiva de etiquetado 2010/30/UE, según las normas EN 15502, EN 13203-1 y 13203-2,
- a la directiva de aparatos de gas 2009/142/CE según las normas EN 13203-1, 15502-1 (2012) y 15502-2-1 (2012).

Fecha de la puesta en marcha

Datos de su instalador técnico de calefacción o del SAT.



www.thermor.es

Société Industrielle de Chauffage
SATC - BP 64 - 59660 MERVILLE - FRANCIA